

Ersatzbrennstoffkraftwerk Eisenhüttenstadt zur Versorgung einer Papiermaschine

Kai Redemann and Leo Homann

1	EINLEITUNG.....	1
2	THERMISCHE VERWERTUNG VON RESTSTOFFEN AUS DER PAPIERPRODUKTION SOWIE EBS IN EINER WIRBELSCHICHTFEUERUNG.....	2
3	KONZEPTENTWICKLUNG FÜR DIE FEUERUNG IN EISENHÜTTENSTADT.....	3
3.1	Festlegung des EBS-Verbrennungssystems	4
3.2	Anlagenkonzeption.....	4
3.3	Auslegung des Wasserdampfkreislaufs	5
3.4	Dampfversorgung der Papiermaschine	7
3.5	Zusätzliche Dampfversorgung.....	8
4	ANLAGENKONZEPTION UND PROZESSBESCHREIBUNG.....	8
4.1	Brennstoffanlieferung und Bunker.....	8
4.2	Hauptverbrennungslinie.....	10
4.3	Dampfverteilung und Verwendung	12
4.4	Nebenanlagen.....	13
5	VERGABE, ERRICHTUNG UND INBETRIEBNAHME.....	13
6	QUELLEN	15

1 EINLEITUNG

Die Propapier PM 2 AG ist eine 100%ige Tochter der Progroup AG mit Sitz in Offenbach an der Queich in Deutschland. Die Progroup AG ist mit ihrem Kerngeschäft, der Produktion und Lieferung von Wellpappenrohformaten sowie Wellpappenrohpapieren, an neun Standorten in Europa präsent und ist in diesem Segment nach eigenen Angaben Marktführer in Europa.

Die Firma plante den Bau einer neuen Papiermaschine, der PM 2, in Eisenhüttenstadt (Deutschland), südlich von Frankfurt/Oder. Das dafür vorgesehen Baufeld liegt ca. 4 km von der Oder entfernt, nahe der polnischen Grenze. Es liegt in einem Industriegebiet am Oder-Spree-Kanal, nördlich von Eisenhüttenstadt. Das Gelände wurde zuvor als Lagerplatz, Schuttabladeplatz sowie für Bahnanlagen genutzt. Für die Versorgung der PM 2 mit Strom und Wärme wurde eine Kraft-Wärme-Kopplungsanlage, das so genannte HKW Eisenhüttenstadt, auf dem gleichen Gelände geplant.

In diesem Projekt werden die Wellpappenrohpapiere aus 100 % Altpapier verschiedener Qualitäten hergestellt. Für die Produktion der

Rohpapiere wird das Altpapier in einem Wasserbad aufgelöst. Die Fasern werden gereinigt und für den Einsatz in der Papiermaschine vorbereitet. Anschließend werden die Fasern in einer dünnen Lösung auf ein Sieb gesprüht, mechanisch entwässert und auf mit Dampf beheizten Trommeln weiter getrocknet. Anschließend wird das Papier auf große Rollen gewickelt und auf die benötigten Größen zugeschnitten. Die Papierproduktion ist eine energieintensive Industrie. So benötigt die PM 2 für die Produktion des Papiers ca. 140 t/h Dampf sowie insgesamt 42 MW Strom.

Bei der Produktion entstehen gleichzeitig ca. 30.000 Mg Grobrejekte und 49.500 Mg Feinrejekte pro Jahr. Diese Rejekte haben einen unteren Heizwert von 16.800 kJ/kg bzw. 5800 kJ/kg und sollen im Heizkraftwerk eingesetzt werden, um den Energiebedarf der Papiermaschine zu decken.

2 THERMISCHE VERWERTUNG VON RESTSTOFFEN AUS DER PAPIERPRODUKTION SOWIE EBS IN EINER WIRBELSCHICHTFEUERUNG

Grundsätzlich sind alle aus der thermischen Abfallverwertung bekannten Technologien für die thermische Verwertung von Reststoffen aus der Papierproduktion einsetzbar. Die am häufigsten eingesetzten Technologien sind Rostfeuerungen sowie Wirbelschichtfeuerung.

Rostfeuerungen sind eine etablierte Technologie in der thermischen Abfallverwertung. Ihre Vorteile sind die robuste Konstruktion, die Möglichkeit auch grobe Bestandteile zu verbrennen sowie der relativ einfache Brennstoffeintrag. Im Gegensatz dazu bieten Wirbelschichtfeuerungen bei der Verbrennung von EBS folgende Vorteile:

- Es können Brennstoffe mit einem breiteren Heizwertband eingesetzt werden.
- Schwankungen im Heizwert werden von der Feuerung besser toleriert.
- In Wirbelschichtfeuerung können sowohl Feststoffe, pastöse Stoffe, Flüssigkeiten als auch Gase eingesetzt werden.
- Die hohe Turbulenz in der Brennkammer kombiniert mit der hohen Wärmekapazität des Systems führt zu einer gleichmäßigen Temperaturverteilung sowie einer optimalen Durchmischung im gesamten Verbrennungssystem. Dies führt zu einem nahezu vollständigen Ausbrand.
- Die gleichmäßige Temperaturverteilung (ohne Hot-Spots) führt zu einer geringen NO_x-Bildung bei der Verbrennung. Gleichzeitig ist aufgrund des passenden Temperaturbereichs sowie der guten Durchmischung der Einsatz einer SNCR-Anlage eine effiziente Möglichkeit, die NO_x-Emissionen weiter zu reduzieren.
- Kalkstein kann zur Vorentschwefelung in der Brennkammer eingesetzt werden, sofern notwendig.
- Insgesamt bietet die Technologie der Wirbelschichtfeuerung eine gute Abgasqualität mit geringen Schadstoffkonzentrationen, so dass

die Abgasreinigung technisch weniger Aufwändig und damit weniger kostenintensiv ausfallen kann.

Im Vergleich zu Rostforderungen sind mit Wirbelschichtfeuerung

- höhere Dampfparameter
- ein höherer elektrischer Wirkungsgrad
- höhere Feuerungswärmeleistungen pro Grundfläche
- höherer Wärmeeintrag pro Linie

realisierbar.

Andererseits müssen folgende Voraussetzungen und Nachteile berücksichtigt werden, wenn Wirbelschichtfeuerung zum Einsatz kommen sollen:

- Strenge Anforderungen an die maximale Brennstoffpartikelgröße müssen eingehalten werden.
- Der Brennstoff darf nur einen geringen Anteil an Störstoffen (Metall, Glas, Steine) enthalten. Diese können zu Problemen in der Brennstoffzufuhr sowie bei der Entaschung führen.
- Obwohl in Wirbelschichtfeuerung kaum bewegliche Teile verbaut sind, kann das fortwährend zirkulierende Bettmaterial zur Erosion an einigen Anlagenteilen führen. Dies gilt insbesondere für den Bettmaterialkühler. Besondere Aufmerksamkeit muss diesen kritischen Komponenten gewidmet werden.

Weitere Nachteile von Wirbelschichtfeuerung gegenüber Rostfeuerung sind

- ein höherer apparative Aufwand
- ein höherer Eigenbedarf

Wenn Reststoffe in Wirbelschichtfeuerung eingesetzt werden sollen, machen die Anforderungen hinsichtlich der Brennstoffpartikelgröße sowie der geringen Störstoffanteile oft eine Vorbehandlung des Brennstoffs notwendig. Diese kann sehr kostenintensiv sein. Die Rejekte aus der Papierproduktion fallen jedoch meist in einer Qualität an, in der sie für den Einsatz in einer Wirbelschichtfeuerung keine weitere Behandlung benötigen.

Da die Papierproduktion nicht nur besonders energieintensiv ist, sondern auch große Mengen Abwasser produziert werden, befinden sich in der Nähe von Papiermaschinen oftmals auch Abwasserbehandlungsanlagen. Der Schlamm aus diesen Anlagen kann ebenfalls in Wirbelschichtfeuerung eingesetzt werden, obwohl dies auch bei Rostforderungen möglich wäre.

3

KONZEPTENTWICKLUNG FÜR DIE FEUERUNG IN EISENHÜTTENSTADT

Für die Papiermaschine PM 2 der Propapier GmbH am Standort Eisenhüttenstadt musste eine Energieversorgung hergestellt werden. Pöyry Deutschland wurde als Generalplaner beauftragt, ein entsprechendes Konzept bzw. Auslegungsplanung zu entwickeln sowie die Ausschreibung, Vergabe und Errichtung des Kraftwerks zu

begleiten. Die notwendigen Mengen an Prozessdampf sowie die Dampfparameter waren durch die Papiermaschine vorgegeben:

- Dampfdruck: 8 bar(a)
- Dampftemperatur: 175 – 190 °C
- Dampfmenge: 140 t/h

Auf Basis dieser Parameter sollte das wirtschaftlichste Konzept für die Deckung des Energiebedarfs der PM 2 ermittelt und umgesetzt werden.

3.1 Festlegung des EBS-Verbrennungssystems

Vorausgesetzt, dass die Rejekte aus der Papierproduktion für die Dampfversorgung der Papiermaschine eingesetzt werden sollen, musste zwischen einer Rostfeuerung und einer Wirbelschichtfeuerung abgewogen werden. Unter Berücksichtigung der in Kapitel 2 diskutierten Punkte wurde die Wirbelschichtfeuerung aus folgenden Gründen favorisiert:

1. Für die Deckung des Dampfbedarfs der Papiermaschine wären zwei Rostfeuerungslinien notwendig gewesen, wobei bei der Wirbelschichtfeuerung eine Linie ausreichend ist.
2. Mit der Wirbelschichtfeuerung konnte das so genannte Multi-Fuel-Konzept umgesetzt werden, bei dem
 - Rejekte aus der Papierproduktion
 - Ersatzbrennstoff
 - sowie Steinkohleals Hauptbrennstoffe eingesetzt werden, um so eine höhere Flexibilität und verlässlichere Dampfproduktion zu erzielen.
3. In einer Wirbelschichtfeuerung kann Schlamm aus der benachbarten Abwasserbehandlungsanlage optimal mitverbrannt werden.
4. Die Rejekte aus der Papierproduktion haben bereits eine Qualität, in der sie ohne Vorbehandlung in der Wirbelschichtfeuerung eingesetzt werden können.

3.2 Anlagenkonzeption

Um die wirtschaftlichste Lösung für die Energieversorgung der PM 2 zu identifizieren, wurden vier unterschiedliche Konzepte durch Pöyry untersucht:

Fall A - Dampferzeugung durch Niederdruckdampferzeuger und Strombeschaffung auf dem Markt

Fall B - Installation einer Gas- und Dampfturbine, die so dimensioniert ist, dass der Strombedarf gedeckt wird und unter Zukauf von Elektrizität minimiert wird.

Fall C - Installation einer mit Ersatzbrennstoff befeuerten Wirbelschichtfeuerung

Fall D - Installation einer Anlage gemäß Fall C, kombiniert mit einer Gas- und Dampfturbine um den Zukauf von Elektrizität zu minimieren.

Wie in Tabelle 1 zusammengefasst, implizieren Fall A und B eine Nutzung bzw. Deponierung der Rejekte außerhalb des Anlagenkomplexes. Die Fälle A und C konzentrieren sich auf die Dampfversorgung der Papiermaschine, wobei in Fall C ein gewisser Anteil an Elektrizität als *Nebenprodukt* anfällt. In den Fällen B und D wird der gesamte Energiebedarf der Papiermaschine durch die Energieerzeugungsanlage vollständig gedeckt.

Fall	A	B	C	D
Dampfversorgung	x	x	x	x
Stromversorgung		x	(x)	x
Rejekteverwertung			x	x

Tabelle 1: Übersicht der verschiedenen Konzeptcharakteristika

Für die Auswahl des besten Anlagenkonzeptes wurden die oben genannten Fälle sowie eine Reihe weitere Variante analysiert. Dazu wurden Wärme- und Massenbilanzen für den gesamten Wasserdampfkreislauf aufgestellt und der gesamte Prozess auf Basis einer Barwertberechnung ökonomisch bewertet.

Nach Bewertung aller Konzepte sowie deren Variationen konnte gezeigt werden, dass Fall C (einen mit Ersatzbrennstoff befeuerte Wirbelschichtfeuerung) die geringsten Energiekosten für die Energieversorgung der PM 2 aufweist. Unter den gegebenen Randbedingungen konnte weiter gezeigt werden, dass unter wirtschaftlichen Gesichtspunkten die Wirbelschichtfeuerung möglichst ständig unter Vollast zu fahren ist, auch wenn der Dampf in der Papiermaschine nicht verwendet werden kann und kondensiert werden muss.

Um die Stromausbeute zu maximieren und gleichzeitig eine einlinige Aufstellung zu realisieren, wurde eine 150 MWth zirkulierende Wirbelschichtfeuerung gewählt. Für den Frischdampf des Kessels wurden folgende Parameter gewählt:

- Frischdampfmenge: ca. 175 t/h
- Frischdampftemperatur: 470 °C
- Frischdampfdruck: 70 bar(a)

Legt man diese Parameter zu Grunde, dann ist das Heizkraftwerk Eisenhüttenstadt die größte mit EBS befeuerte zirkulierende Wirbelschichtfeuerung der Welt!

3.3 Auslegung des Wasserdampfkreislaufs

Folgende Randbedingungen waren bei der Konzeption des Wasserdampfkreislaufs zu berücksichtigen

- effizienter bzw. ökonomischer Betrieb der Dampfturbine unter allen Betriebsbedingungen
- Berücksichtigung aller Fälle für den Dampfbedarf, inklusive Ausfall einzelner Komponenten
- Abdeckung der Schwankungen im Dampfbedarf bei einem Papierabriss an der Papiermaschine

Papierabrisse sind bei der Papierproduktion ein immer wiederkehrenden Betriebsfall, bei dem die Maschine neu angefahren werden muss. Dieser Betriebsfall ist charakterisiert durch einen starken Abfall des Dampfbedarfs, auf etwa ein Viertel des Dampfbedarfs bei Normalbetrieb der Papiermaschine. Während des Neustarts der Maschine steigt der Dampfbedarf dann auf ca. 130 % und fällt nach einigen Minuten auf den Normalwert zurück.

Auch unter den oben genannten Betriebsbedingungen muss der Dampfdruck mit hoher Genauigkeit auf dem gewünschten Niveau gehalten werden. Gleichzeitig sollte die Stromerzeugung maximiert werden, um den Strombedarf der Papiermaschine so weit wie möglich zu decken.

Die optimale Konfiguration für diese Anforderungen konnte basierend auf einer Reihe von Massen- und Energiebilanzen durch Pöyry ermittelt werden. Der generelle Aufbau des gewählten Wasserdampfkreislaufs ist unter in Abbildung 1 skizziert.

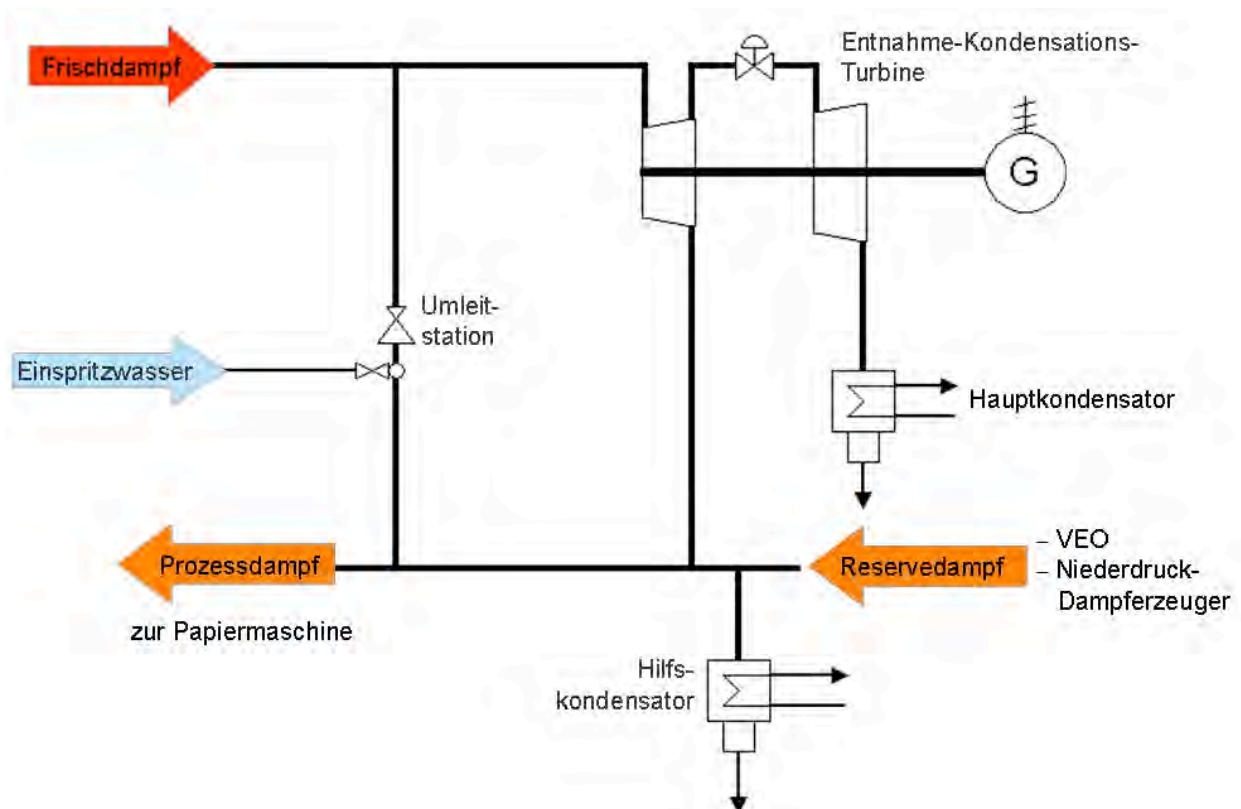


Abbildung 1: Verschaltung von Turbine und Kondensator

Die Massen- und Energiebilanzen zeigen, dass die o. g. Anforderungen an den Wasserdampfkreislauf mit einer Entnahme-Kondensationsturbine am besten erfüllt werden. Der Dampf aus dem Wirbelschichtkessel wird auf den Hochdruckteil der Turbine geleitet. Auf dem Druckniveau der Papiermaschine wird ein Teil des Dampfes ausgekoppelt und über eine Rohrbrücke zur PM 2 geleitet. Der übrige Dampf wird im Niederdruckteil der Turbine zur weiteren Stromgewinnung verwendet.

Aus wirtschaftlichen Gründen sollte die Wirbelschichtfeuerung möglichst auf Vollast fahren. Daher musste der Kondensationsteil des

Systems so ausgelegt werden, dass bei minimalem Dampfbedarf an der PM 2, z. B. während einer Revision oder einem längeren Produktionsstopps, die Wirbelschichtfeuerung auf Volllast weiterfahren kann. Pöyry konnte zeigen, dass der Kondensationsteil der Turbine optimalerweise so auszulegen ist, dass bei minimalen Dampfbedarf der PM 2 unter normalen Betriebsbedingungen und einer gleichzeitigen maximalen Dampfproduktion im Wirbelschicht Kessel der Dampf vollständig für die Stromerzeugung genutzt werden kann. Einerseits könnte mit einem größeren Kondensationsteil der Turbine bei einem Dampfüberschuss, zum Beispiel bei Ausfall der PM 2, die Anlage mehr Strom erzeugen. Andererseits würde dies die geringere Effizienz der größer ausgelegten Turbine für normale Betriebsbedingungen nicht aufwiegen, da die Turbine sich dann die überwiegende Zeit im Teillastbetrieb befinden würde.

Wie bereits erwähnt, sollte die Wirbelschichtfeuerung auch bei (kurzzeitigen) Stillständen der Papiermaschine auf Volllast weiterfahren. Auch im Hinblick auf die mechanische Belastung von Brennkammer und Kessel sollte häufiges Aufheizen und Abkühlen der Feuerung vermieden werden. Um den Dampf bei Ausfall entweder der PM 2 oder der Turbine kondensieren zu können, wurde ein Hilfskondensator installiert. Bei Ausfall der Turbine kann der Frischdampf über eine Umleitstation auf die Mitteldruckdampfschiene geleitet werden, so dass der Betrieb der PM 2 gewährleistet bleibt.

Während eines gleichzeitigen Stillstands der PM 2 und der Turbine kann der Dampf nicht vollständig niedergeschlagen werden. Da der Betrieb der Wirbelschichtfeuerung während eines längeren Stillstands von Turbine und Papiermaschine unwirtschaftlich ist, wird der Dampf in diesem Fall abgelassen und die Anlage gegebenenfalls abgefahren.

3.4 Dampfversorgung der Papiermaschine

Während eines Papierabrisses ist der Dampfbedarf der Papiermaschine starken Schwankungen unterworfen. Die zeitabhängige Entwicklung des Dampfbedarfs ist abhängig von der Art und dem Ort des Papierabrisses. Im Allgemeinen fällt bei einem Papierabriss der Dampfbedarf auf ein Minimum (~25 %) in weniger als 15 min und verharrt dort für einige Minuten. Anschließend steigt der Dampfbedarf innerhalb weniger Minuten auf ein Maximum (~130 %) und fällt nach ca. 10 min auf den Ursprungswert. Die schnellen Schwankungen des Dampfbedarfs kann durch den vergleichsweise trägen Wirbelschichtkessel nicht nachvollzogen werden.

Pöyry Deutschland hat verschiedene Möglichkeiten zur Sicherstellung der Dampfversorgung der Papiermaschine bei einem Papierabriss untersucht. Mit Hilfe des Hilfskondensators kann der überschüssige Dampf kondensiert werden. Um den maximalen Dampfbedarf der PM 2 nach einem Papierabriss abzudecken, kommen ein Dampfspeicher sowie ein Großwasserraumkessel in Betracht.

Dampfspeicher arbeiten nach dem Prinzip der Druckgradienten. An der Dampfturbine ausgekoppelter Hochdruckdampf wird zum Erhitzen eines

(großen) Wasservolumens genutzt und führt zu einem Druck- und Temperaturanstieg im Dampfspeicher. Die gespeicherte Energie kann später zur Entnahme von Dampf auf einem niedrigeren Druckniveau genutzt werden.

In einem Großwasserraumkessel wird ein (großes) Wasservolumen durch Ölbrenner auf ein bestimmtes Temperatur- und Druckniveau gebracht. Wenn zusätzlicher Dampf benötigt wird, kann dieser auf einem niedrigeren Druckniveau entnommen werden. Das Anfahren bzw. Aufheizen des Kessels benötigt eine relativ lange Zeitspanne, so dass für eine rechtzeitige Zusatzdampfversorgung der Kessel warm gehalten werden muss.

Da es ohnehin geplant war einen Niederdruckdampferzeuger für die Beheizung der Gebäude sowie für das Anfahren des Wirbelschichtkessels zu verwenden, wäre ein Dampfspeicher eine zusätzliche Komponente gewesen. Pöyry konnte zeigen, dass ein größerer Niederdruckdampferzeuger kostengünstiger ist.

3.5 Zusätzliche Dampfversorgung

Die Inbetriebnahme (IBN) der Papiermaschine war ca. ein Jahr vor der IBN des Heizkraftwerkes geplant. Für die Übergangszeit, bis zur Fertigstellung des HKW, wurde eine Dampfleitung über den Oder-Spree-Kanal gebaut. Über diese wird Dampf von den Kraftwerken der Vulkan Energiewirtschaft Oderbrücke GmbH (VEO), die den Industriekomplex der ArcelorMittal am Standort Eisenhüttenstadt mit Dampf versorgt, in das Mitteldruckdampfsystem des Heizkraftwerkes geleitet und darüber die angeschlossene Papiermaschine versorgt. Weiter wurde mit der VEO vereinbart, dass die entstehenden Kondensate gereinigt, um Fehlbeträge ergänzt und über die Rohrbrücke zur VEO zurückgeleitet werden.

Da der Dampf vor IBN des gesamten HKW zur PM 2 weitergeleitet werden musste, waren alle hierfür notwendigen Komponenten ca. ein Jahr vor Fertigstellung des Kraftwerks in Betrieb zu nehmen. Hierzu zählen alle Komponenten für die Dampfdurchleitung, für die Aufbereitung der Kondensate sowie für die Erzeugung von Speisewasser. Somit war es erforderlich, dass der Zeitplan für die Errichtung des Kraftwerks in zwei Bauphasen geteilt werden musste. Näheres dazu im Kapitel 5.

4 ANLAGENKONZEPTION UND PROZESSBESCHREIBUNG

4.1 Brennstoffanlieferung und Bunker

Das in Eisenhüttenstadt realisierte Anlagenkonzept ist in Abbildung 2 skizziert. Es war das Ziel eine kompakte Aufstellung zu realisieren, wobei der LKW-Verkehr für die Brennstoffanlieferung der Wirbelschichtfeuerung sowie der Verkehr von und zur Papiermaschine berücksichtigt werden musste.

Die Papiermaschine befindet sich links des in Abbildung 2 gezeigten Kraftwerks. Um den Verkehr zur PM 2 und zum Kraftwerk zu trennen, wurde der Bunker im Nord-Osten des Kraftwerksgeländes vorgesehen. LKW zur Papiermaschine bleibt auf der Straße südwestlich des Heizkraftwerkes, während LKW zum HKW an der ersten Kreuzung rechts abbiegen. Auf diese Weise wird genügend Stauraum auf dem Kraftwerksgelände garantiert und der Verkehr zur Papiermaschinen nicht beeinflusst.

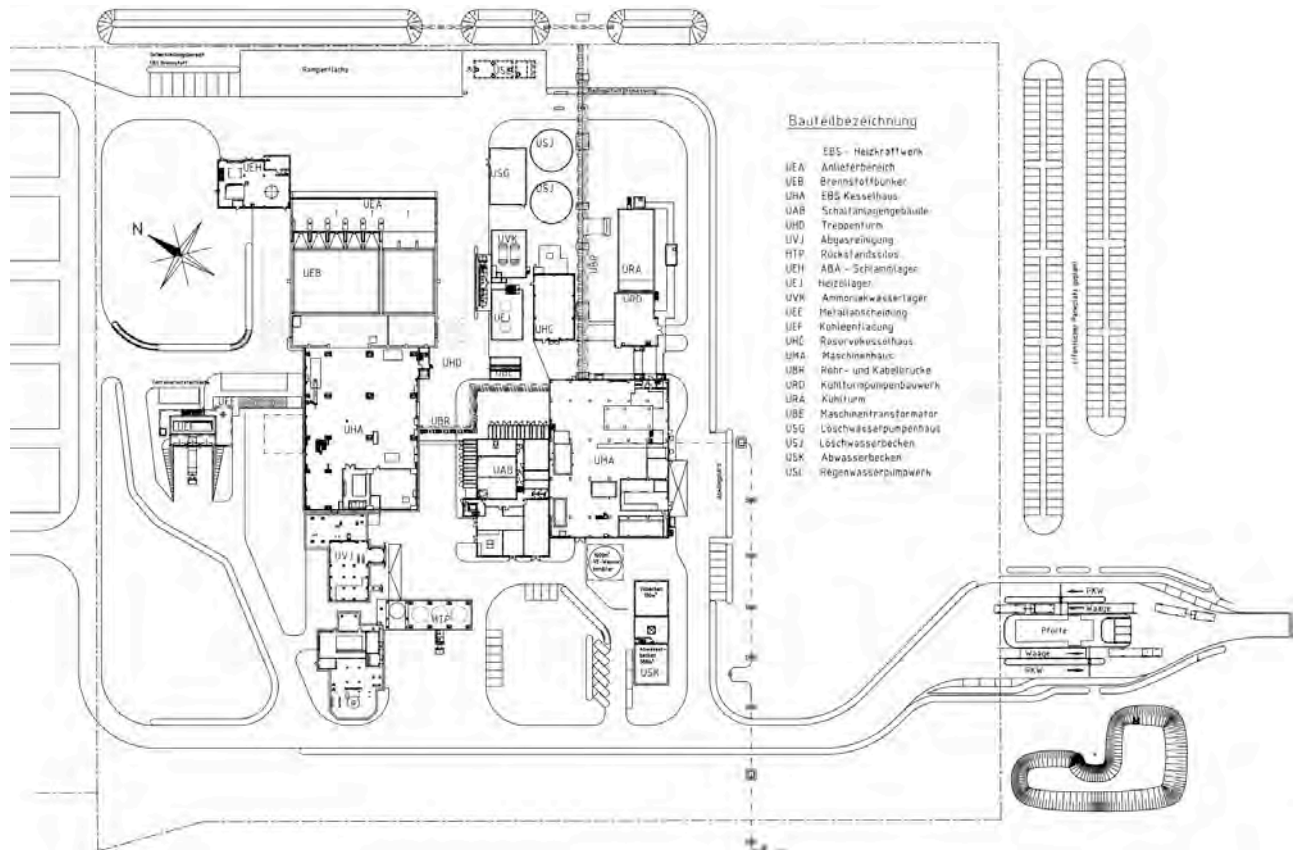


Abbildung 2: Aufstellungsplan EBS-Heizkraftwerke

Sämtliche LKW passieren bei der Ein- und Ausfahrt auf das Gelände eine Waage am Tor. Der Verkehr Richtung Brennstoffbunker (UEB) wird durch eine Ampelanlage geregelt. Auf dem Weg dort hin passieren die LKW eine Radioaktivitätsmessung, die auf der Nordostseite des Geländes installiert ist. Um die Qualität des angelieferten EBS zu kontrollieren, werden einige LKW im Anlieferbereich (UEA) inspiziert.

Der Bunker ist mit einem separaten Stapelbereich ausgerüstet, um so die Speicherkapazität zu optimieren. Innerhalb des Bunkers wird der Brennstoff durch zwei Brückenkräne bewegt, die mit 16 m³ Schalengreifern ausgerüstet sind. Neben dem Freiräumen, Stapeln und der Brennstoffaufgabe sichern diese Kräne eine gute Brennstoffdurchmischung und assistieren im Falle eines Bunkerbrandes. Für die Branderkennung sowie zur Brandbekämpfung ist im Bunker ein Infrarot-Kamera-System installiert, das mit Feuerlöschkanonen sowie einer Sprinkleranlage gekoppelt ist. Für die Versorgung mit Feuerlöschwasser wurden Wassertanks (USJ) sowie Feuerlöschpumpen

(USG) auf der Nordostseite des Geländes, rechts des Bunkers vorgesehen.

Ein Teil der Verbrennungsluft wird bei Normalbetrieb aus dem Brennstoffbunker abgezogen, so dass der Austritt von Stäuben und Gerüchen unterbunden wird. Während eines Stillstandes der Feuerung übernimmt diese Aufgabe eine zusätzliche Absauganlage auf dem Dach des Bunkers, die einen Unterdruck im Bunker sicherstellt und die Abluft mittels Aktivkohlefilter reinigt.

4.2 Hauptverbrennungslinie

Die Brennstoffkräne füllen Brennstoff aus dem Bunker in zwei Aufgabetrichter. Von dort wird der EBS mittels Förderschnecken, Dosierförderer und pneumatischen Transportsystemen in die Wirbelschicht eingeblasen. Das gesamte Equipment für die Brennstoffdosierung ist im Betongebäude unterhalb der Aufgabetrichter installiert. Die Wirbelschichtfeuerung, die in Abbildung 3 skizziert ist, befindet sich im Kesselhaus (UHA) und besteht im Wesentlichen aus der Brennkammer, dem Primärgaszyklon, der Rückführung, dem Bettmaterialkühler und der Nachbrennkammer.

Der Brennstoff wird von der Dosierung im Bunkergebäude kommend in das heiße Wirbelbett in der Brennkammer eingeblasen. In der Feuerung transportiert die Fluidisierungsluft das Bettmaterial aus der Brennkammer in den Primärzyklon, in dem die Feststoffe von der Gasphase getrennt werden. Über die Rückführung und den Bettmaterialkühler gelangen die Feststoffe zurück in die Brennkammer, während die heißen Abgase in den Kessel geleitet werden.

Der Kessel hat einen vertikalen Teil mit Verdampfern und einen horizontalen Teil mit Verdampfern und Überhitzern. Der Bettmaterialkühler, der thermische Energie aus dem zirkulierenden Bettmaterial entnimmt, ist ebenfalls mit Verdampfern und Überhitzern ausgerüstet. Hinter dem horizontalen Teil des Kessels schließt sich ein Multi-Zyklon zur Vorentstaubung sowie der Economizer an.

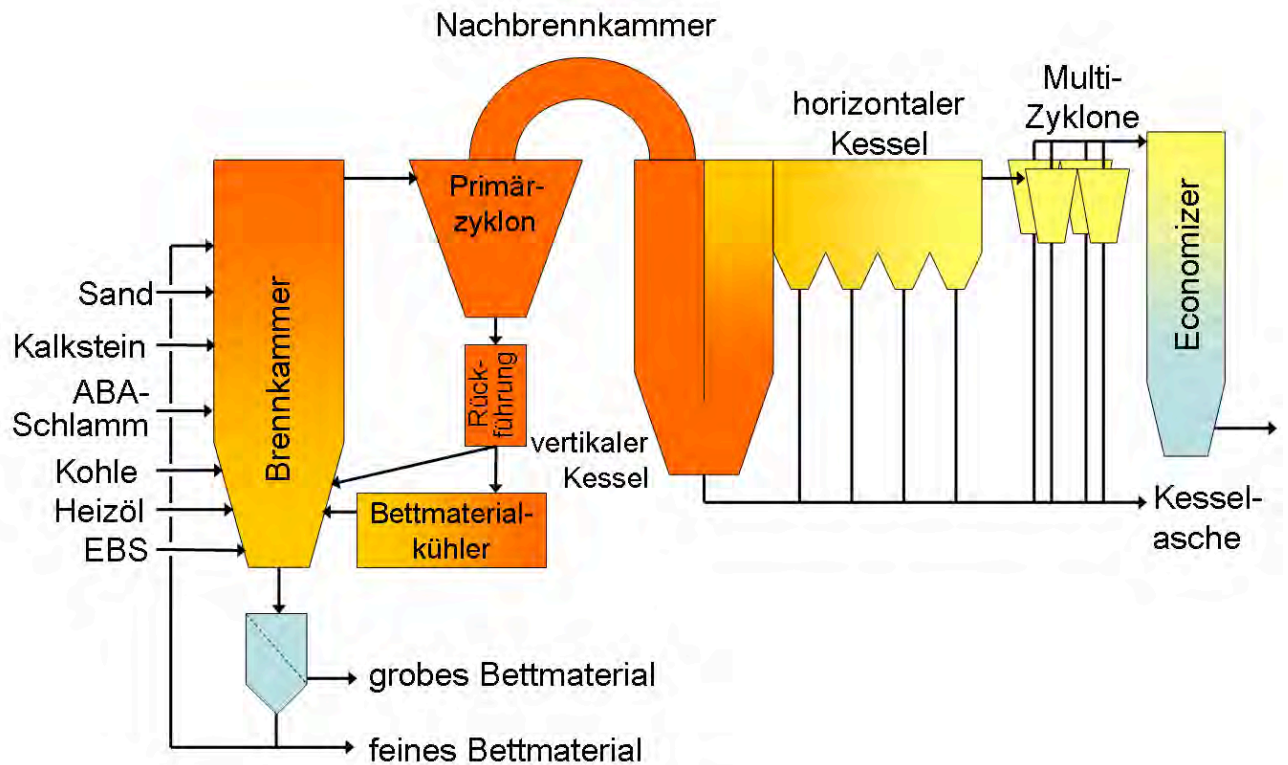


Abbildung 3: Skizze der zirkulierenden Wirbelschichtfeuerung

Kontinuierlich wird Bettmaterial vom Boden der Brennkammer abgezogen und in eine Grob- und Feinfraktion gesiebt. Die groben Bettmaterialbestandteile werden in Containern gesammelt und zur Deponierung abgefahren. Ein Teil der feinen Bettmaterialbestandteile wird in die Brennkammer zurückgeführt. Überschüssiges Bettmaterial wird in Silos gelagert und ebenfalls zur Deponierung abgefahren. Wenn nötig, zum Beispiel bei der Feuerung von Kohle, kann zusätzlich Kalkstein in die Brennkammer zur Vorentschwefelung dosiert werden. Zur Beeinflussung der Qualität des Bettmaterial kann zusätzlich Sand in die Brennkammer gegeben werden.

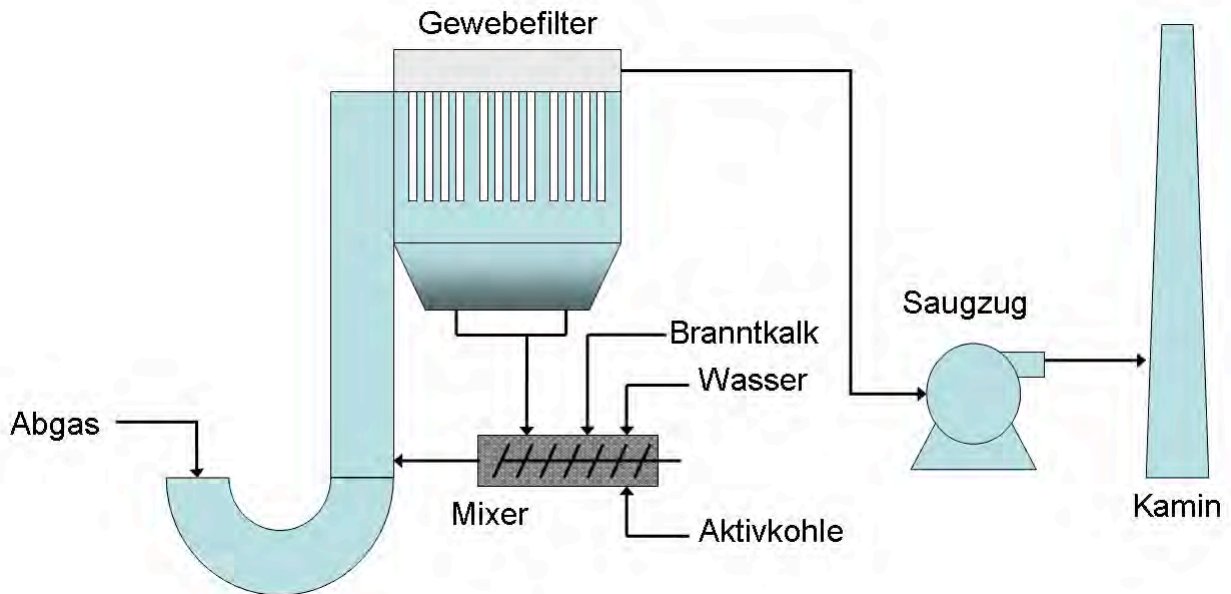


Abbildung 4: Skizze des Abgasreinigungssystems (NID-System)

Vom Economizer kommend werden die Abgase in der Abgasreinigung (UVJ) gereinigt. Das Prinzip der Abgasreinigung basiert auf der Novel Integrated Desulfurization (NID) Technologie, das in Abbildung 4 skizziert ist. Brantkalk sowie Aktivkohle werden in einem Mixer mit Wasser konditioniert und den Abgasstrom gegeben. Schadstoffe im Abgas binden sich an diese Feststoffe und werden im Filter aus dem Gasstrom entfernt. Die gereinigten Abgase werden durch den Saugzug und den Schornstein auf der Südwestseite der Anlage in die Atmosphäre entlassen.

Die Reststoffe aus der Verbrennung (feines Bettmaterial und Kesselasche) sowie das Reaktionsprodukt aus der Abgasreinigung werden über pneumatische Förderungen in separate Silos (HTP) transportiert und von dort per LKW zur Deponierung abgefahren.

4.3 Dampfverteilung und Verwendung

Über die Rohrbrücke (UBR) wird der Frischdampf vom Kesselhaus zur Dampfturbine im Maschinenhaus (UMA) geleitet, dass sich südwestlich vom Kesselhaus befindet. Der in der Turbine erzeugte Mitteldruckdampf wird vom Maschinenhaus über eine zweite Rohrbrücke zur Papiermaschine geleitet. Diese Rohrbrücke verläuft vom Maschinenhaus zum nordöstlichen Ende des Kraftwerksgeländes, wo sie auf die sogenannte Sockeltrasse trifft. Auf dieser Sockeltrasse verläuft die Route weiter bis zur Papiermaschine. Über die gleiche Route werden Kondensate in umgekehrter Richtung zu Maschinenhaus geleitet, in dem sie aufbereitet und dem Wasserdampfkreislauf wieder zugeführt werden.

4.4 Nebenanlagen

Sämtliche Schaltanlagen, Batterien und kleinere Transformatoren sowie die Leitwarte sind im Schaltanlagegebäude (UAB) untergebracht.

Der per LKW angelieferte Klärschlamm sowie die Steinkohle werden in der Klärschlammannahme (UEH) bzw. der Kohleannahme(UEF) angeliefert. Heizöl wird in zwei 100 m³ Tanks im Heizöllager (UEJ) gebunkert. Daneben befindet sich das Ammoniakwasserlager (UVK), in dem 25 %ig Ammoniakwasser-Lösung für den Betrieb der SNCR-Anlage vorgehalten wird.

5 VERGABE, ERRICHTUNG UND INBETRIEBNAHME

Ursprünglich war es geplant den Bau der gesamte Anlage an zwei Generalunternehmer zu vergeben; eine Firma für Bautechnik, die andere für Verfahrenstechnik. Aufgrund der Marktsituation in 2007 stand jedoch nur ein möglicher Generalunternehmer für die Verfahrenstechnik zur Verfügung. Daher wurde dieser Lieferumfang in zehn Lose unterteilt, die in Tabelle 2 aufgelistet sind. Die Ausschreibungsunterlagen für die größten Lose wurden Ende 2007 am Markt platziert. Die folgende Tabelle fasst die Vergabetermine zusammen:

Los	Lieferumfang	Lieferant	Ausschreibung	Vergabe
1	EBS-Dampferzeuger	Austrian Energy & Environment	11/2007	06/2008
2	Abgasreinigung	Alstom	11/2007	08/2008
3	Wasser-Dampf-Kreislauf	KAB-Takuma	12/2007	10/2008
3a	Dampfturbine	Siemens	11/2007	09/2008
4	E-Technik	Siemens	11/2007	09/2008
5	Leittechnik	Siemens	11/2007	09/2008
6	Krane	Kranwerke Mannheim	12/2007	11/2008
7a	ABA-Schlammannahme	Verfahrenstechnik Schweitzer	02/2009	07/2009
7b	Kohleannahme	IEM Fördertechnik	04/2009	09/2009
8	Bautechnik	Heitkamp	12/2007	06/2008

Tabelle 2: Zeitablauf der Vergabe

Während der Vergabe war die internationale Bankenkrise auf ihrem Höhepunkt. Daraus resultierte, dass die Projektfinanzierung zunehmend schwierig wurde und die Propapier AG nach neuen Partnern für dieses Projekt suchte. Aufgrund der Unsicherheit bezüglich der zukünftigen Projektkonstellation wurden zusätzliche Vereinbarungen mit einigen

Lieferanten getroffen, in denen man überein kam den Projektbeginn um einige Wochen (z. B. im Los 1 um zehn Wochen) zu verschieben.

Die Propower GmbH, die für die Errichtung und den Besitz des Heizkraftwerkes gegründet worden war, wurde an die EnBW (Energie Baden-Württemberg AG) als neuen Partner verkauft, die ohnehin bereits im Vorfeld für den Betrieb der Anlage vorgesehen war. Mit dem Einstieg der EnBW war die finanzielle Situation im Projekt geklärt und die Errichtung sowie die Inbetriebnahme der Anlage konnte unter Führung der EnBW vollendet werden.

Nach der Vorbereitung des Baufeldes und einem strengen Winter, der weitere Verzögerung verursachte, konzentrierten sich die Baumaßnahmen zunächst auf alle Gebäude und Komponenten, die für die Versorgung der PM 2 mit Dampf von der VEO notwendig waren. Ausgehend von einem Baubeginn des Kesselhauses im April 2009 konnte die Montagefreiheit für Los 3 bereits im Oktober 2009 erreicht werden. Parallel dazu wurden das Schaltanlagegebäude, die Rohrbrücken, das Heizöllager, der Reservekessel usw. errichtet.

Um den engen Zeitplan zu erfüllen, mussten die Montagearbeiten der verfahrenstechnischen sowie elektro- und leittechnischen Komponenten nahezu parallel in allen Projektphasen durchgeführt werden. Um Kollisionen zu vermeiden und einen effektiven Montageablauf sicherzustellen, war eine detaillierte Koordinierung aller Lieferanten durch die Bauleitung notwendig. Letztendlich konnte die Dampfversorgung der PM 2 über die VEO-Dampftrasse rechtzeitig zum 15. Februar 2010 fertig gestellt werden.

Der Baubeginn für Los 1, der durch das Setzen der ersten Kesselhausstütze markierte wurde, konnte einige Tage vor dem ursprünglichen Termin am 4. Oktober 2009 durchgeführt werden. Die weiteren Meilensteine bei der Errichtung der Anlage sind in folgender Tabelle zusammengefasst:

Datum	Meilenstein
04.09.2009	Setzen erste Kesselstütze
29.10.2009	Installation Kesseltrommel
24.03.2010	Kesseldruckprobe
12.08.2010	Beginn kalte Inbetriebnahme Los 1
13.10.2010	Erstes Ölfeuer in Brennkammer
26.11.2010	Erstes EBS-Feuer in Brennkammer
09.12.2010	Erster Dampf auf Turbine
18.12.2010	Erste Synchronisierung Generator
14.03.2011	Ende Probetrieb Gesamtanlage

Tabelle 3: Meilensteine Anlagenerrichtung

Das erzielte Datum für das Ende des Probetriebs entspricht exakt dem prognostizierten Datum des Rahmenterminplans, der durch Pöyry im Mai 2009 prognostiziert wurde.

Die obigen Zahlen zeigen, dass die wesentlichen Ziele der Konstruktion und Errichtung des Heizkraftwerkes erreicht werden konnten.

Besonders hervorzuheben ist, dass die Dampfversorgung der Papiermaschine rechtzeitig für die Inbetriebnahme und den Produktionsstart hergestellt werden konnte, als auch das Ende des Probetriebs eingehalten werden konnte. Dies wurde einerseits durch eine erfolgreiche und effektive Bauleitung sowie insbesondere durch die Fähigkeiten und herausragenden Leistungen der Lieferanten erreicht.

6

QUELLEN

- [1] W. Schumacher, W. Meyer: "Ersatzbrennstoffverbrennung in Rost- und Wirbelschichtöfen"; Ersatzbrennstoffe 5; TK Verlag; 2005

Die Deutsche Bibliothek – CIP-Einheitsaufnahme

WASTE MANAGEMENT, Volume 2

Waste Management, Recycling, Composting, Fermentation,
Mechanical-Biological Treatment, Energy Recovery from Waste,
Sewage Sludge Treatment

Karl J. Thomé-Kozmiensky, Luciano Pelloni.

– Neuruppin: TK Verlag Karl Thomé-Kozmiensky, 2011

ISBN 978-3-935317-69-6

ISBN 978-3-935317-69-6 TK Verlag Karl Thomé-Kozmiensky

Copyright: Professor Dr.-Ing. habil. Dr. h. c. Karl J. Thomé-Kozmiensky
Alle Rechte vorbehalten

Verlag: TK Verlag Karl Thomé-Kozmiensky • Neuruppin 2011

Redaktion und Lektorat: Professor Dr.-Ing. habil. Dr. h. c. Karl J. Thomé-Kozmiensky,

Dr.-Ing. Stephanie Thiel, M. Sc. Elisabeth Thomé-Kozmiensky, Janin Burbott

Erfassung und Layout: Janin Burbott, Petra Dittmann, Sandra Peters,

Martina Ringgenberg, Ginette Teske

Druck: Mediengruppe Universal Grafische Betriebe München GmbH, München

Dieses Werk ist urheberrechtlich geschützt. Die dadurch begründeten Rechte, insbesondere die der Übersetzung, des Nachdrucks, des Vortrags, der Entnahme von Abbildungen und Tabellen, der Funksendung, der Mikroverfilmung oder der Vervielfältigung auf anderen Wegen und der Speicherung in Datenverarbeitungsanlagen, bleiben, auch bei nur auszugsweiser Verwertung, vorbehalten. Eine Vervielfältigung dieses Werkes oder von Teilen dieses Werkes ist auch im Einzelfall nur in den Grenzen der gesetzlichen Bestimmungen des Urheberrechtsgesetzes der Bundesrepublik Deutschland vom 9. September 1965 in der jeweils geltenden Fassung zulässig. Sie ist grundsätzlich vergütungspflichtig. Zuwiderhandlungen unterliegen den Strafbestimmungen des Urheberrechtsgesetzes.

Die Wiedergabe von Gebrauchsnamen, Handelsnamen, Warenbezeichnungen usw. in diesem Werk berechtigt auch ohne besondere Kennzeichnung nicht zu der Annahme, dass solche Namen im Sinne der Warenzeichen- und Markenschutz-Gesetzgebung als frei zu betrachten wären und daher von jedermann benutzt werden dürfen.

Sollte in diesem Werk direkt oder indirekt auf Gesetze, Vorschriften oder Richtlinien, z.B. DIN, VDI, VDE, VGB Bezug genommen oder aus ihnen zitiert worden sein, so kann der Verlag keine Gewähr für Richtigkeit, Vollständigkeit oder Aktualität übernehmen. Es empfiehlt sich, gegebenenfalls für die eigenen Arbeiten die vollständigen Vorschriften oder Richtlinien in der jeweils gültigen Fassung hinzuzuziehen.