



Anlagen zur thermischen Abfallbehandlung: Wir planen von A bis Z.

Über 40 Jahre erfolgreich am Markt

- Projektentwicklung
- Standort- und Verfahrensevaluation
- Anlagenkonzept
- Vorplanung, Genehmigungsplanung
- Ausschreibung
- Überwachung der Ausführung
- Betriebsoptimierung
- Betriebs-, Störfall-, Risikoanalysen
- Umweltverträglichkeitsberichte
- Gesamtanlagen
- Verfahrenstechnik
- Prozessautomation und Elektrotechnik (EMSRL-T)
- Bauteil inklusive Logistik

www.tbf.ch

TBF TBF + Partner AG
Planer und Ingenieure

Optimierung der Leistung und des energetischen Wirkungsgrads der MVA Milano Silla 2

Thomas Vollmeier und Paride Festa Rovera

1.	Ausgangslage vor der Optimierung.....	302
1.1.	Entwicklung der Fernwärme	302
1.2.	Konfiguration der Anlage	303
2.	Optimierungsmaßnahmen	305
2.1.	Leistungserhöhung der Verbrennungslinien und Optimierung des thermischen Kreislaufs	305
2.2.	Maximierung der Fernwärmeabgabe	306
2.3.	Resultierende Anlagenkonfiguration	309
3.	Erwartete Ergebnisse	310
3.1.	Leistungsbilanz vor der Optimierung – Maximierung der Fernwärmeauskoppelung.....	310
3.2.	Leistungsbilanz nach der Optimierung – Maximierung der Fernwärmeauskoppelung.....	311
3.3.	Leistungsbilanz nach der Optimierung – Maximierung der Stromauskoppelung	312
4.	Schlussfolgerung	313

Die Abfallverbrennungsanlage Silla 2 in Milano wird von der A2A Ambiente Srl betrieben. Die Anlage besitzt drei Verbrennungslinien mit einer nominellen thermischen Leistung von je 61,53 MW, was einer gesamten Leistung von 184,6 MW entspricht. Die Anlage wurde im Jahr 2000 gebaut, hat eine Kapazität von insgesamt 500.000 Tonnen Abfall pro Jahr und zählt damit zu den größten MVA's Italiens.

Die MVA wurde von Anfang an für die Stromerzeugung und für die Wärmeauskoppelung zur Speisung des Fernwärmenetzes konzipiert. Dies erfolgt mittels einer Wärmetauscherstation, die mit der Anlage verbunden ist und mit Niederdruckdampf aus dem thermischen Kreislauf der MVA gespeist wird.

Durch die ständige Erweiterung des Fernwärmenetzes und die daraus resultierende Zunahme an Energiebedarf nahmen in den vergangenen Jahren die technischen Möglichkeiten stetig ab, zusätzliche Energie aus der MVA an das Fernwärmenetz abzugeben.

Durch die bevorstehende Einführung der separaten Sammlung von Küchenabfällen wird außerdem eine Zunahme des Restabfallheizwertes erwartet. Diese beiden Gründe waren ausschlaggebend, die anlagenspezifischen Möglichkeiten einer Leistung- bzw. Wirkungsgradoptimierung der Anlage zu untersuchen.

Nachfolgend werden die Ergebnisse dieser Untersuchung aufgezeigt. Für die resultierende technische Lösung wurde die Umsetzung beschlossen. Dieses 2013 wurde die Baubewilligung erteilt, und die Realisierung wird in den nächsten zwei Jahren stufenweise umgesetzt.

1. Ausgangslage vor der Optimierung

1.1. Entwicklung der Fernwärme

Das Fernwärmenetz der Stadt Milano wurde seit Anfang der Neunzigerjahre entwickelt. Es zeichnet sich aus durch die Präsenz mehrerer kleinerer Netze, die in unmittelbarer Nähe verschiedener Heizkraftwerken gewachsen sind. Eines der größten dieser Netze wird von der MVA gespeist und liefert bereits Wärme an drei Stadtviertel, an die neue Messe und an die benachbarten Gemeinden. Dieses Netz wurde in den letzten zehn Jahren ständig erweitert und die von der MVA abgegebene Wärme nahm entsprechend deutlich zu, wie in der folgenden Grafik (Bild 1) gezeigt wird.

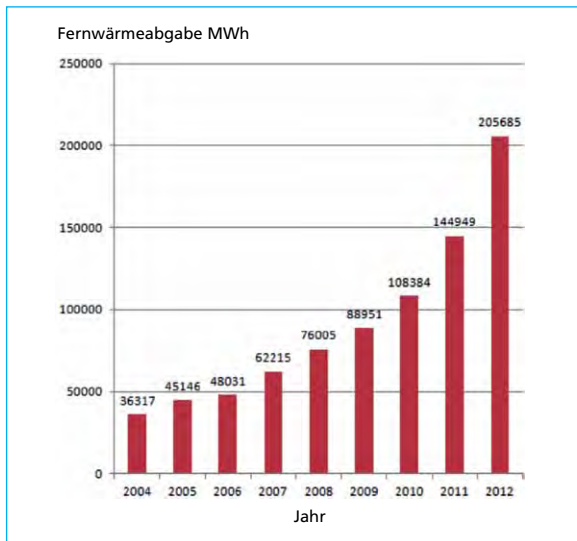


Bild 1:

Entwicklung der Fernwärmeabgabe der MVA Silla 2

Die MVA ist ein wichtiger Teil der Gesamtstrategie für die Entwicklung der Fernwärme der Stadt Milano, die von der A2A-Gruppe zusammen mit der Stadt entwickelt wurde. Diese Strategie sieht folgende Etappen vor:

- Realisierung von drei übergeordneten Verbünde durch Vergrößerung und Verbindung mehrerer Netze bis 2015,

- Verdoppelung der abgegebenen Wärmeenergie durch Anschluss von neuen Verbrauchern,
- Maximierung der Wärmeabgabe aus der MVA, so dass im Jahr 2015 über ein Drittel der gesamten abgegebenen Wärme aus der Verbrennung von Abfall stammen wird.

Die Abgabe von möglichst viel Energie in Form von Wärme wird in den kommenden Jahren mit hoher Priorität vorangetrieben.

1.2. Konfiguration der Anlage

Verbrennungslinien

Jede der drei Verbrennungslinien ist mit einem Ofen/Dampferzeuger, einer trockenen Abgasreinigung mit Natriumbikarbonat und einen nachgeschalteten SCR-Katalysator bestückt (Bild 2).

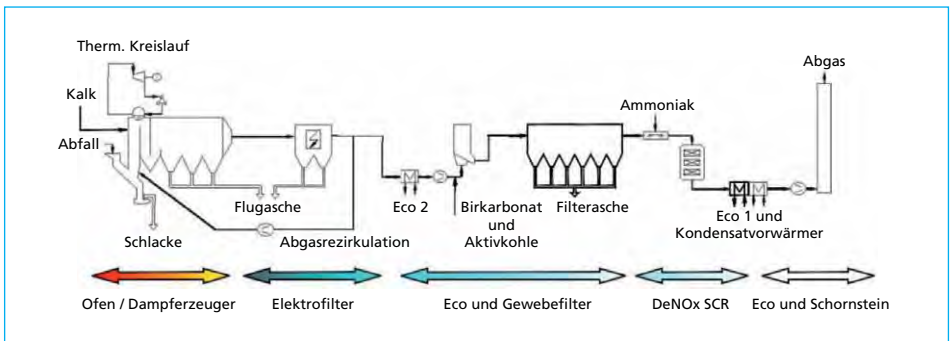


Bild 2: Schema einer Verbrennungslinie der MVA Milano Silla 2

Die Verbrennungsgase des Ofens werden in den drei vertikalen Strahlungszügen und anschließend in einem konvektiven Horizontaltail des Dampferzeugers erstmals gekühlt. Danach gelangen die Abgase zur Entstaubung in den Elektrofilter. Ein Teilstrom des entstaubten Gases wird in den Ofen rezirkuliert. Der Rest der Abgase wird zuerst in einem Economiser (ECO2) ein zweites Mal gekühlt und gelangt nach Zugabe von Natriumbikarbonat zum Gewebefilter. Nach Zudosierung von Ammoniak zwecks Stickoxidreduktion im nachgeschalteten Katalysator werden die Abgase anschließend in einem weiteren Economiser (ECO1) sowie im nachgeschalteten Kondensatvorwärmer weiter abgekühlt und in den Schornstein geführt.

In den Dampferzeugern wird überhitzter Dampf erzeugt. Die in den Economisern gewonnene Wärmeenergie wird zur Vorwärmung der Kondensate respektive des Speisewassers verwendet. Beim Schornstein erreichen die Abgase eine Temperatur von etwa 130 °C. Die drei Dampferzeuger erzeugen einen Dampfmassenstrom von insgesamt 223 t/h bei einem Druck von 52 bar und einer Temperatur von 425 °C. Der Dampf aus den drei Dampferzeugern wird im thermischen Kreislauf zur Stromerzeugung und zur Wärmeabgabe an das Fernwärmenetz weiterverwertet.

Thermische Anlage

Die Konfiguration der thermischen Anlage vor den Optimierungsmaßnahmen ist im folgenden Schema (Bild 3) dargestellt.

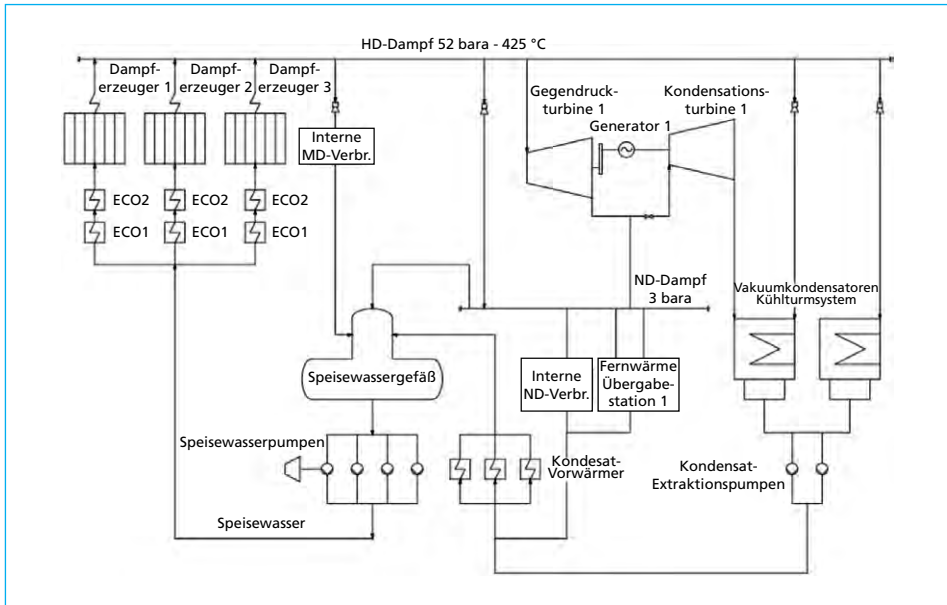


Bild 3: Thermische Anlage vor der Optimierung

Die Stromerzeugung erfolgt mittels einer Gegendruckturbine und einer Kondensationsturbine. Beide Turbinen sind zu diesem Zweck mit einem Generator über eine Getriebe, respektive direkt gekoppelt. Der Dampf aus den Abfallkesseln wird erst zu der Gegendruckturbine geführt und in dieser Maschine bis auf einen Druck von etwa 3 bar entspannt. Nach der Gegendruckturbine wird ein Teil des Dampfes für interne Verbraucher benutzt, während ein Teil zu der Wärmetauscherstation geleitet wird. Die Aufteilung ist abhängig vom Leistungsbedarf der Fernwärme. Der Rest des Dampfes wird zur Kondensationsturbine geleitet, bis auf einen Druck von $< 0,1$ bar entspannt und anschließend in einem Vakuumpkondensator kondensiert. Die Kondensationswärme wird dabei über ein nasses Kühlturmsystem an die Umgebungsluft abgegeben. Alle in der Anlage entstehenden Kondensate werden in einem Speisewassergefäß mit thermischem Entgaser geführt und anschließend den Abfallkesseln als Speisewasser zurückgeführt.

Wie erwähnt, war zu Beginn die maximal auskoppelbare thermische Leistung des Systems auf 68 MW begrenzt. Die Abgabe einer größeren Leistung war in Bedarfsfällen mittels Auskoppelung von Frischdampf möglich, was aber mit erheblichen Einbußen des Gesamtwirkungsgrades infolge unnötiger Entlastung der Turbogruppe verbunden war.

2. Optimierungsmaßnahmen

Mit der erwarteten Zunahme der Nachfrage an Fernwärme bedurfte es einer Anlagenoptimierung.

Um der steigenden Heizwerte des Abfalls gerecht zu werden und die Leistungsabgabe an die Fernwärme zu maximieren wurde klar, dass sich einerseits eine Leistungserhöhung der Verbrennungslinien und andererseits eine Optimierung des thermischen Kreislaufes aufdrängt.

2.1. Leistungserhöhung der Verbrennungslinien und Optimierung des thermischen Kreislaufs

Leistungserhöhung der Verbrennungslinien

Die Leistungserhöhung der Verbrennungslinien hat eine Erhöhung der Abgasvolumenströme zur Folge. Da dies aber negative Auswirkungen auf die Emissionsfrachten der Anlage haben könnte, beschloss AMSA die Schadstoffkonzentrationen im Abgas soweit zu senken, dass die Jahresfrachten der Anlage nicht zunehmen.

Um die tatsächlichen Leistungsgrenzen der einzelnen Anlageteile zu eruieren, musste das Verhalten bei höheren Lasten untersucht werden. Dies erfolgte in mehreren Tests, in denen die einzelnen Linien mit höheren Leistungen gefahren wurden. Die Analyse der so gewonnenen Daten ergab, zusammen mit der Analyse der technischen Dokumentationen, ein Profil der möglichen Schwachpunkte und die daraus resultierenden notwendigen Maßnahmen. Auf dieser Basis wurden folgende Anlagenanpassungen geplant:

- Um die Temperaturen der Abgase beim Eintritt in den Überhitzerbündeln während der ganzen Reisezeit soweit zu senken, dass keine zusätzliche Korrosion zu erwarten ist, wurden in den Dampferzeugern zusätzliche Austauschflächen integriert. Dazu wurden die Reinigungseinrichtungen der Dampferzeuger so erweitert, dass auch die Strahlungsflächen im ersten Dampferzeugerzug einer Online-Reinigung unterzogen werden können.
- Die Luft- und Abgaswege wurden optimiert und an die neuen Leistungen angepasst. Einzelne Ventilatoren mussten dafür modifiziert oder ausgetauscht werden und einige Leitungsabschnitte wurden strömungstechnisch verbessert.
- Mit der benötigten Erhöhung der Systemeffizienz infolge der gewünschten Absenkung der Schadstoffkonzentrationen im Abgas wurde eine Vergrößerung und Leistungserhöhung der Abgasreinigung vorgesehen. Diese anspruchsvolle Maßnahme betraf verschiedene Anlageteile. So wurden zum Beispiel neben einer Anpassungen der Elektrofilter und einer Vergrößerung der Gewebefiltern auch Anpassungen bei den Bikarbonat-Zubereitungs- und Fördersystemen oder am Katalysator notwendig.

Durch die oben beschriebenen Maßnahmen werden die Verbrennungslinien in der Lage sein, bei gleich bleibenden Jahresemissionen die thermische Leistung um 15 % auf 212,6 MW bzw. die Dampfproduktion von 223 t/h auf 259 t/h (52 bar/425 °C) zu steigern.

Die zusätzlich erzeugte Dampfmenge wird im thermischen Kreislauf verwertet. Daher mussten die entsprechenden Anlagenteile, insbesondere die Turbogruppe genauer untersucht werden.

Optimierung des thermisches Kreislaufes

Durch die geplanten Maßnahmen an der Verbrennungslinien wird es möglich sein, eine höhere Verbrennungsleistung zu erreichen und somit mehr Dampf zu erzeugen. Als nächste Überlegung wurde daher geprüft, welche Möglichkeiten für eine Erhöhung des Dampfurchsatzes bei der bestehenden Turbogruppe vorhanden waren. Analog wie bei den Verbrennungslinien wurden dafür die Grenzen der Maschine erstmals mittels Tests eruiert.

Die Auswertung der Versuche zeigte, dass die Gegendruckmaschine nicht in der Lage war, die zusätzliche Dampfmenge zu verwerten. Aus diesen ersten Erkenntnissen wurden deshalb zwei Varianten untersucht:

- 1) Anpassungen der bestehende Turbogruppe,
- 2) Installation einer zusätzliche Turbine.

Die Abklärung zu Variante 1 ergab, dass unter den neuen Bedingungen mit erhöhter Dampfmenge große Eingriffe notwendig gewesen wären. Unter anderem wäre eine Teil-Neubeschauung der Turbine erforderlich gewesen. Auch die damit verbundene Erhöhung der elektrischen Leistung der Turbine hätte Eingriffe beim Generator und der Kühlsysteme verursacht. Da bis dato die Turbogruppe immer sehr zuverlässig seinen Dienst absolviert hatte, beschloss AMSA, keine Eingriffe an der bestehende Maschine vorzunehmen und die zweite Änderungsvariante weiter zu verfolgen, nämlich die Installation einer zusätzlichen Turbine.

Die neue Turbine wurde für die in der Anlage zusätzlich produzierte Dampfmenge ausgelegt. Da dieser Dampf durch die internen Verbraucher sowie der Minimalleistung des Fernwärmenetzes als 3 bar Dampf immer abgenommen werden kann, wurde entschieden die neue Turbine als Gegendruckmaschine vorzusehen.

2.2. Maximierung der Fernwärmeabgabe

Wie vorgängig erwähnt, bestand seitens AMSA der Bedarf, die Leistungsabgabe für die Fernwärme zu maximieren. Die auskoppelbare Wärmeleistung war durch folgende Gegebenheiten begrenzt:

- Verschiedene Anlagekomponenten (Rohrleitungen, Wärmetauscher, u.s.w.) waren so ausgelegt, dass keine höheren Leistungen übertragbar waren,

WE LOVE THE IDEA THAT MOST OF OUR CUSTOMERS THINK THE LOMA[®] HOT GAS GENERATOR IS PRETTY COOL



For further information about the hot solutions for most of your thermal applications please call +4921153530 or visit www.loesche.com



Wärmestrommessung an Membranwänden von Dampferzeugern



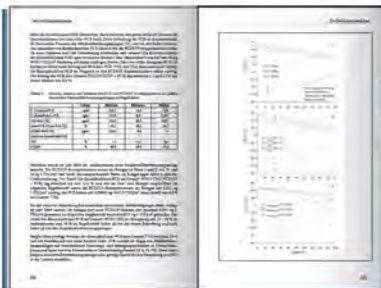
Autor: Sascha Krüger
ISBN: 978-3-935317-41-2
Verlag: TK Verlag Karl Thomé-Kozmiensky
Erscheinung: 2009
Gebund. Ausgabe: 117 Seiten
Preis: 30.00 EUR

Die Wärmestromdichte ist der auf eine Fläche bezogene Wärmestrom. Die Ermittlung dieser Größe stellt für Strahlungswärmeübergangflächen von Dampferzeugern, die üblicherweise aus Membranwänden aufgebaut sind, eine wichtige Information mit Bezug auf die Wärmeverteilung, d. h. die lokale Wärmeabgabe in der Brennkammer, dar. Beispielsweise besteht die Möglichkeit, anhand der Wärmestromdichte

- die Feuerlage auf dem Rost oder in der Brennkammer,
- Schieflagen der Gasströmung in den Strahlungszügen,
- den lokalen Belegungsstatus (Verschmutzungsstatus) oder
- den Zustand des Wandaufbaus (Ablösen von Feuerfestmaterial) zu bewerten.

Die Entwicklung und Anwendung von Wärmestromdichtemessungen an Membranwänden war bereits Gegenstand vielfacher Forschung in den letzten Jahren. Zumeist wurden Messzellen entwickelt, zu deren Installation Umbauten am Siederohr, d. h. am Druck tragenden Teil des Wasser-Dampf-Kreislaufes notwendig sind.

In der vorliegenden Arbeit wird eine nicht-invasive Methode zur Bestimmung der Wärmestromdichte an Membranwänden mit und ohne Zustellung sowie deren Anwendung im technikum- und großtechnischen Maßstab beschrieben.



Bestellungen unter www.vivis.de
oder

Dorfstraße 51
D-16816 Nietwerder-Neuruppin
Tel. +49.3391-45.45-0 • Fax +49.3391-45.45-10
E-Mail: tkverlag@vivis.de

vivis
TK Verlag Karl Thomé-Kozmiensky

- Durch die Tatsache, dass die Kondensationsturbine starr am Generator verbunden war, musste ein Teil des bei 3 bar zur Verfügung stehenden Dampfes zwecks Kühlung ständig durch die Turbine geleitet werden und konnte dadurch nicht für die Erhöhung der Fernwärmeleistung verwendet werden.

Es wurde in der Folge entschieden, zuerst die Möglichkeiten der Leistungsabgabe an das Fernwärmenetz zu maximieren. Dies wurde in mehreren Etappen durch folgende Anpassungen der Anlage realisiert:

- Leistungserhöhung der bestehenden Fernwärmeübergabestation,
- Bau einer zweiten Fernwärmeübergabestation,
- Einbau einer Clutch- Kopplung zwischen Generator und Kondensationsturbine.

Die ersten zwei Anpassungen dienten hauptsächlich der Erhöhung der Austauschleistung zwischen der thermischen Anlage und dem Fernwärmenetz. Hierfür wurde die bestehende Wärmetauscherstation durch die Installation einer zweiten Dampfleitung und einem weiteren Wärmetauscher fast verdoppelt. Außerdem wurde eine zweite Station installiert. Damit wurde die Möglichkeit geschaffen, die aus der Anlage maximal auskoppelbare thermische Leistung bei Bedarf komplett zu übertragen.

Die dritte Etappe sah die Installation einer sogenannten Clutch-Kopplung zwischen dem Generator und der Kondensationsturbine vor. Durch diese Kopplung kann während der Wintermonate bei erhöhter Nachfrage an Fernwärme die Kondensationsturbine unabhängig von der Gegendruckturbine ausgeschaltet werden. Die vorher zwecks Kühlung benötigte Niederdruckdampfmenge steht somit zur Verfügung und kann über eine der Wärmetauscherstationen in das Fernwärmenetz abgegeben werden. Bei sinkendem Bedarf an Niederdruckdampf wird die Kondensationsturbine wieder angefahren und automatisch an den Generator gekoppelt.

2.3. Resultierende Anlagenkonfiguration

Die Anlagenkonfiguration nach Umsetzung der Optimierungsmaßnahmen wird im nachstehenden Schema (Bild 4) dargestellt.

Wie aus dem Schema ersichtlich, dominiert bei der neuen Konfiguration der thermische Anlage die Wärmeproduktion. Dies wird nach der Leistungserhöhung ermöglichen, die Wärmeabgabe von 68 MW auf 151 MW zu erhöhen.

Neben den aufgeführten Maßnahmen wurden parallel noch weitere Sekundäranspassungen durchgeführt, wie zum Beispiel die Substitution verschiedenen Pumpen (Speisewasserpumpen, Kondensat-Extraktionspumpen), die Errichtung eines neuen Kühlkreislaufs für die internen Verbraucher, verschiedene Anpassungen bei der Elektroanlage und einige Baumaßnahmen.

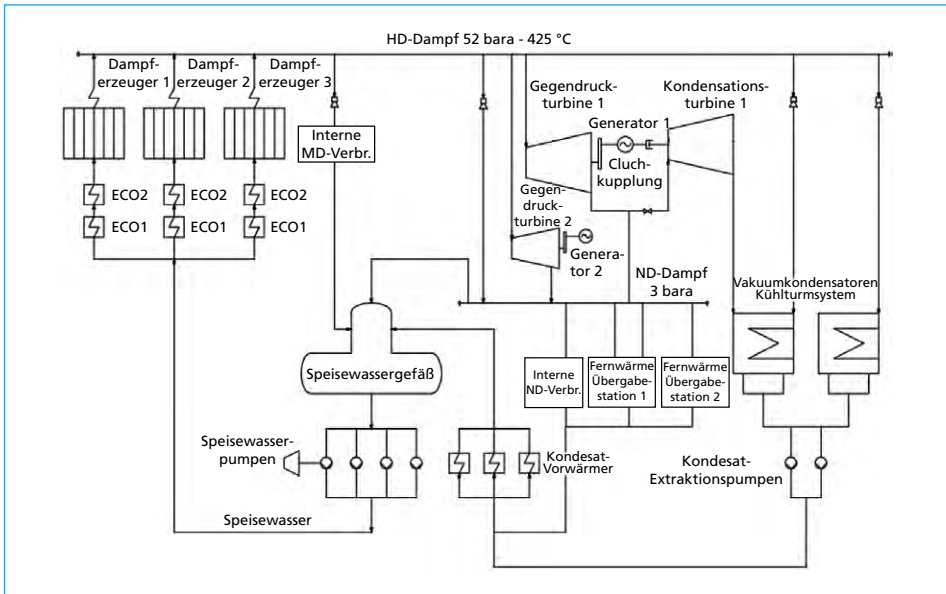


Bild 4: Thermische Anlage nach den Optimierungsmaßnahmen

3. Erwartete Ergebnisse

Anhand von Wärmebilanzen vor und nach der Optimierung werden die erwarteten Resultate aufgezeigt.

Die Maximierung der Leistungsabgabe an das Fernwärmenetz war eines der Hauptkriterien für die Freigabe der Änderungsmaßnahmen. Die beiden ersten Bilanzen zeigen die Energieströme während der Wintermonate, wann die Nachfrage an thermischer Energie am höchsten sein wird. Die dritte Bilanz zeigt hingegen die maximale Stromproduktion, die während der Sommermonate erreicht werden kann.

3.1. Leistungsbilanz vor der Optimierung – Maximierung der Fernwärmeauskoppelung

Bild 5 zeigt die Situation vor den Optimierungsmaßnahmen.

Vor der Leistungssteigerung flossen von der thermischen Leistung des Abfallinputs von 184,6 MW, 68 MW an das Fernwärmenetz, was einem thermischen Wirkungsgrad von etwa 37 % entspricht. 38 MW elektrische Leistung wurde an das öffentliche Stromnetz abgegeben, was einem elektrischen Wirkungsgrad von etwa 21 % entspricht. Der Gesamtwirkungsgrad der Anlage betrug damit 57,4 %.

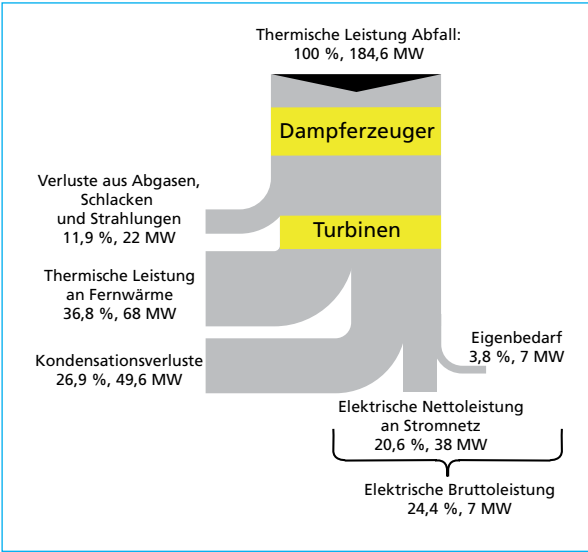


Bild 5:

Sankey-Diagramm - maximale Fernwärme vor der Optimierung

3.2. Leistungsbilanz nach der Optimierung – Maximierung der Fernwärmeauskoppelung

Das obige Sankey-Diagramm in Bild 6 zeigt die Situation nach Umsetzung der Optimierungsmaßnahmen. Die erhöhte thermische Leistung wird von 184,6 auf 212,6 MW gesteigert. Durch die verschiedenen erläuterten Maßnahmen wird die Wärmeabgabe an das Fernwärmenetz von 68 MW auf 151 MW erhöht, was 71 % des Bruttoinputs entspricht. Die elektrische Leistung von 28,2 MW, d.h. 13,3 %, wird an das öffentliche Stromnetz abgegeben. Diese Maßnahmen erhöhen hiermit den Gesamtwirkungsgrad von 57,4 % auf 84,3 %.

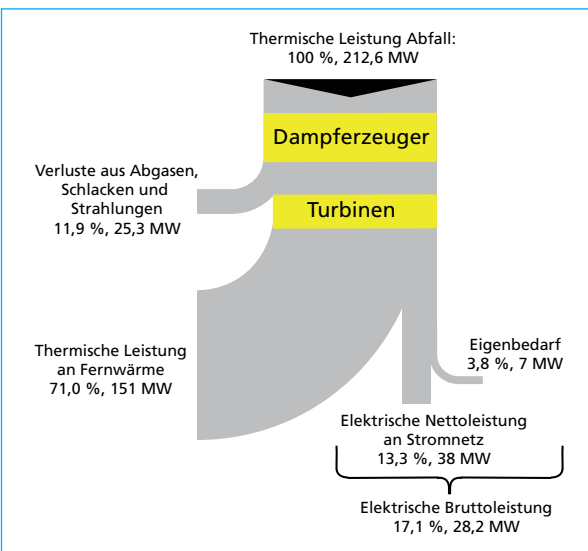


Bild 6:

Sankey-Diagramm - maximale Fernwärme nach Optimierung

3.3. Leistungsbilanz nach der Optimierung – Maximierung der Stromauskopplung

Nachstehend wird die Bilanz dargestellt nach den Optimierungsmaßnahmen für den Betrieb während der Sommermonate, d.h. wenn die Leistungsnachfrage im Fernwärmenetz am kleinsten ist.

Das Sankey-Diagramm in Bild 7 zeigt, dass während der Sommermonate durch die kleine benötigte Fernwärmeleistung (6 MW) die Stromproduktion einen Bruttowirkungsgrad von 30 % erreichen kann und damit eine Leistungsabgabe von 55,6 MW am öffentlichen Stromnetz erreicht wird. Die Anlage erzielt damit einen Gesamtwirkungsgrad von 29 %.

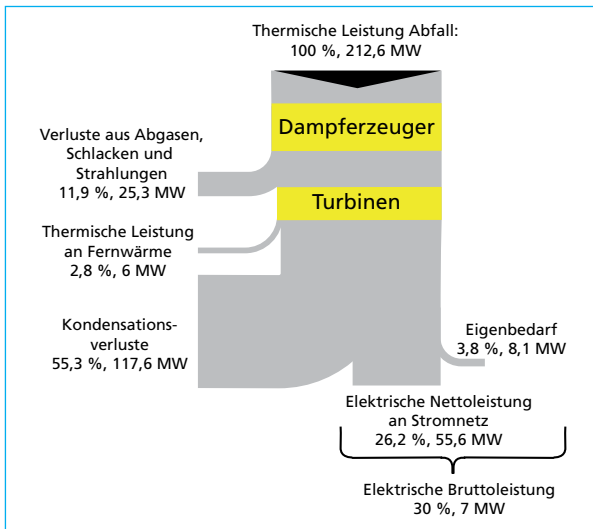


Bild 7:

Sankey-Diagramm - maximaler Strom nach Optimierung

Die Hauptdaten vor und nach den Optimierungsmaßnahmen sind in der folgenden Tabelle 1 zusammengefasst.

Tabelle 1: Anlagenhauptdaten

Parameter	Einheit	Wert vor Optimierung	Wert nach Optimierung
thermische Leistung	MW _{th}	184,6	212,6
Dampfproduktion (52 bar/425 °C)	t/h	223	255,1
elektrische Nettoleistung bei maximale Fernwärmeauskopplung	MW _e	38	28,2
maximale Fernwärmeauskopplung	MW _{th}	68	151
maximaler R1-Faktor ¹⁾		0,97	1,16

¹⁾ Gas-Eigenbedarf vernachlässigt

Aus der obigen Tabelle 1 ist ersichtlich, dass bei maximaler Fernwärmeauskopplung von 151 MW_{th} der R1-Faktor auf einen Wert von 1,16 gesteigert werden kann.

4. Schlussfolgerung

Das hier vorgestellte Projekt ist ein interessantes Beispiel wie bei einer bestehenden Anlage, die schon relativ gute energetische Wirkungsgrade aufweist, nicht irrelevante Verbesserungen in der Energieausbeute möglich sind.

Waste Management



Waste Management, Volume 1

Publisher: Karl J. Thomé-Kozmiensky, Luciano Pelloni
 ISBN: 978-3-935317-48-1
 Company: TK Verlag
 Karl Thomé-Kozmiensky
 Released: 2010
 Hardcover: 623 pages
 Language: English, Polish and German
 Price: 35.00 EUR

Waste Management, Volume 2

Publisher: Karl J. Thomé-Kozmiensky, Luciano Pelloni
 ISBN: 978-3-935317-69-6
 Company: TK Verlag
 Karl Thomé-Kozmiensky
 Release: 2011
 Hardcover: 866 pages, numerous coloured images
 Language: English
 Price: 50.00 EUR

Waste Management, Volume 3

Publisher: Karl J. Thomé-Kozmiensky, Stephanie Thiel
 ISBN: 978-3-935317-83-2
 Company: TK Verlag
 Karl Thomé-Kozmiensky
 Release: 10. September 2012
 Hardcover: ca. 780 pages, numerous coloured images
 Language: English
 Price: 50.00 EUR

CD Waste Management, Volume 2

Language: English, Polish and German
 ISBN: 978-3-935317-70-2
 Price: 50.00 EUR

CD Waste Management, Volume 3

Language: English
 ISBN: 978-3-935317-84-9
 Price: 50.00 EUR

110.00 EUR

save 125.00 EUR

Package Price

Waste Management, Volume 1 • Waste Management, Volume 2 • CD Waste Management, Volume 2
 Waste Management, Volume 3 • CD Waste Management, Volume 3



Order now on www.vivis.de
 or

Dorfstraße 51
 D-16816 Nietwerder-Neuruppin
 Phone: +49.3391-45.45-0 • Fax +49.3391-45.45-10
 E-Mail: tkverlag@vivis.de

vivis
 TK Verlag Karl Thomé-Kozmiensky

Die Deutsche Bibliothek – CIP-Einheitsaufnahme

Energie aus Abfall – Band 11

Karl J. Thomé-Kozmiensky, Michael Beckmann.

– Neuruppin: TK Verlag Karl Thomé-Kozmiensky, 2014

ISBN 978-3-944310-06-0

ISBN 978-3-944310-06-0 TK Verlag Karl Thomé-Kozmiensky

Copyright: Professor Dr.-Ing. habil. Dr. h. c. Karl J. Thomé-Kozmiensky
Alle Rechte vorbehalten

Verlag: TK Verlag Karl Thomé-Kozmiensky • Neuruppin 2014

Redaktion und Lektorat: Professor Dr.-Ing. habil. Dr. h. c. Karl J. Thomé-Kozmiensky,

Dr.-Ing. Stephanie Thiel, M.Sc. Elisabeth Thomé-Kozmiensky

Erfassung und Layout: Ginette Teske, Fabian Thiel, Cordula Müller, Ina Böhme,

Janin Burbott

Druck: Mediengruppe Universal Grafische Betriebe München GmbH, München

Dieses Werk ist urheberrechtlich geschützt. Die dadurch begründeten Rechte, insbesondere die der Übersetzung, des Nachdrucks, des Vortrags, der Entnahme von Abbildungen und Tabellen, der Funksendung, der Mikroverfilmung oder der Vervielfältigung auf anderen Wegen und der Speicherung in Datenverarbeitungsanlagen, bleiben, auch bei nur auszugsweiser Verwertung, vorbehalten. Eine Vervielfältigung dieses Werkes oder von Teilen dieses Werkes ist auch im Einzelfall nur in den Grenzen der gesetzlichen Bestimmungen des Urheberrechtsgesetzes der Bundesrepublik Deutschland vom 9. September 1965 in der jeweils geltenden Fassung zulässig. Sie ist grundsätzlich vergütungspflichtig. Zuwiderhandlungen unterliegen den Strafbestimmungen des Urheberrechtsgesetzes.

Die Wiedergabe von Gebrauchsnamen, Handelsnamen, Warenbezeichnungen usw. in diesem Werk berechtigt auch ohne besondere Kennzeichnung nicht zu der Annahme, dass solche Namen im Sinne der Warenzeichen- und Markenschutz-Gesetzgebung als frei zu betrachten wären und daher von jedermann benutzt werden dürfen.

Sollte in diesem Werk direkt oder indirekt auf Gesetze, Vorschriften oder Richtlinien, z.B. DIN, VDI, VDE, VGB Bezug genommen oder aus ihnen zitiert worden sein, so kann der Verlag keine Gewähr für Richtigkeit, Vollständigkeit oder Aktualität übernehmen. Es empfiehlt sich, gegebenenfalls für die eigenen Arbeiten die vollständigen Vorschriften oder Richtlinien in der jeweils gültigen Fassung hinzuzuziehen.