



Leading **provider** for **Waste to Energy** technology and Engineering **solutions**

Across the globe, growing volumes of waste, shortfalls of landfill areas and soaring energy prices are making Energy-from-Waste a leading solution for a cleaner future. **Keppel Seghers**, a member of the Keppel Group, is a leading provider of advanced Energy-from-Waste solutions and services.

With a strong track record of successful projects completed worldwide, we are further developing our position and growth in the global market to meet the challenges of protecting the environment.

Auswirkungen der Auslegung und Betriebsweise von Abfallverbrennungsanlagen auf die Energieeffizienz

Johan De Greef, Hans Van Belle, Kenneth Villani, Svend Bram und Francesco Contino

1.	Einleitung.....	256
2.	Ziele.....	257
3.	Methoden.....	257
3.1.	Systeme, Ströme und Parameter	257
3.2.	Verbrennungswärme- und Massebilanz, Grenzwerte und abhängige Größen	259
3.3.	Dampfkreislauf	259
3.4.	Modellierungsansatz.....	260
4.	Erörterung und Ergebnisse.....	261
4.1.	Vorwärmen der Primärluft	261
4.2.	Vorwärmen der Sekundärluft.....	262
4.3.	Sauerstoff-Überschuss (Abgas-Rezirkulation)	263
4.4.	Temperatur von Dampferzeugerspeisewasser und am Abgasaustritt	264
4.5.	Kumulative Wirkungen – Auswirkungen des Heizwerts.....	265
4.6.	Dampferzeugerdruck und -temperatur.....	266
5.	Schlussfolgerungen	267
6.	Literatur	268

Aufgrund der weltweit wachsenden Klimaproblematik werden auf die Reduzierung der industriellen CO₂-Bilanz durch den Ersatz von fossilen Brennstoffen und die energetische Prozessoptimierung Schwerpunkte gesetzt. Diese Arbeit beinhaltet die Ergebnisse einer Studie über die technischen Möglichkeiten zur Erreichung einer höheren Energieeffizienz der Dampferzeuger und Dampfkreise von Abfallverbrennungsanlagen (MVA). Ziel der Studie ist die Bestimmung der verfügbaren Möglichkeiten zur energetischen Optimierung von MVAs unter Berücksichtigung der spezifischen Grenzen des Abfallverbrennungsprozesses. Die Auswirkungen von bestimmten Prozessvariablen werden quantitativ bestimmt und verglichen. Diese Variablen umfassen unter anderem Temperaturen, Drücke, Prozessverhältnisse und Umwandlungs-Raten, wie sie typischerweise bei Verbrennungsluft, Abgas-, Dampf- und Kondensatströmen angewendet werden.

Anhand der Erarbeitung einiger ausgesuchter Fälle wird der kumulative Effekt der bei der Konstruktion und dem Betrieb von MVA getroffenen technischen Entscheidungen und Auslegungen aufgezeigt. Die Ergebnisse ermöglichen dem sachkundigen Leser die Bestimmung eines *RI*-Richtwertes.

1. Einleitung

Innerhalb der EU wird Siedlungsabfall teilweise als eine Quelle für erneuerbare Energie angesehen. Die europäische Abfallpolitik hat nun zusätzlich zu den geltenden Vorgaben für die Vermeidung von Abfalldeponierung auch Vorgaben für die Energieeffizienz auferlegt. Ein sogenannter *RI*-Wert ist für jede Abfallverbrennungsanlage gemäß der in der Abfallrahmenrichtlinie der EU-Kommission festgelegten Formeln Abfall, 2008 zu bestimmen. Zum Erreichen des *Verwertungs*-Status muss der Schwellenwert *RI* eingehalten oder übertroffen werden: 0,60 bei bereits bestehenden Anlagen und 0,65 bei Neuanlagen (genehmigt nach dem 31. Dezember 2008). Das Nichteinhalten dieser Werte führt zu einer Abstufung des Status von Verwerter auf Entsorger und zum Verlust des Rechts auf Inanspruchnahme von Erneuerbare-Energie-Zertifikaten.

Bei Abfallverbrennungsanlagen (MVA), die als Blockheizkraftwerke (BHKW) gebaut sind, ermöglicht das Vorhandensein externer Dampf-/Stromverbraucher im Allgemeinen das Erreichen des erforderlichen *RI*-Wertes. Wenn jedoch z.B. aufgrund der historischen Entwicklung benachbarte Energieabnehmer fehlen ist eine Abfallverbrennungsanlage völlig auf sich selbst angewiesen, um das Energieeffizienzziel zu erreichen. Heutzutage sind MVAs mit (einfachen) Turbinenkreisläufen ausgestattet, die von Heißdampf mit üblicherweise 40 bis 60 bar und 400 bis 430 °C angetrieben werden. Zur Steigerung des Wirkungsgrades und somit der Stromerzeugung durch die Dampfturbine könnte man eine Dampferzeugung durch den Dampferzeuger mit höherem Druck und einer höheren Temperatur in Erwägung ziehen. Solch eine Optimierung *auf Grundlage der Thermodynamik* basiert auf der Annahme, dass die Kreislaufzyklen von MVAs und konventionelle Kraftwerken gleich sind. Jedoch begrenzen die besonderen Eigenschaften von Siedlungsabfällen beim Einsatz als Brennstoff, die korrosiven Eigenschaften des Abgases und die daraus resultierenden Wartungskosten die zulässigen Dampf-Höchstwerte bei MVA-Dampferzeugern. Darüber hinaus ist der Ersatz von bestehenden Abfallverbrennungsanlagen oder das Hochrüsten von Dampferzeugern eine radikale und sehr kostspielige Lösung.

Da es sich bei Siedlungsabfällen (im Vergleich zu fossilen Brennstoffen) um einen inhomogenen Brennstoff mit niedriger Wärmeenergie handelt, ist der Verbrennungsprozess starken Schwankungen ausgesetzt. Ohne den Einsatz modernster Technologie kann dies zu einem suboptimalen Betrieb der Anlage führen. Dies erklärt, warum eine Reihe von älteren MVAs nicht den Volllastbetrieb erreichen, für den sie ursprünglich ausgelegt wurden. De Greef et al. [1] haben aufgezeigt, dass es möglich ist, das verbleibende Potential durch recht unkomplizierte Prozessoptimierungen freizusetzen. Jedoch sind für größere Steigerungen der Energieeffizienz von bestehenden Abfallverbrennungsanlagen zusätzliche Maßnahmen zur Verbesserung von kritischen Prozesspunkten und die Modernisierung/das Aufrüsten der Anlage immer noch unabdinglich.

2. Ziele

Das Ziel der in dieser Arbeit vorgestellten Studie ist die Erforschung und Quantifizierung der verfügbaren Möglichkeiten zur weiteren energetischen Optimierung von MVA-Kreisläufen. Der Schwerpunkt wird dabei auf die Auswirkungen der Maßnahmen gelegt, die direkt mit der Verbrennung von Siedlungsabfällen in Verbindung stehen. Anpassungen des Turbinenkreislaufs – basierend auf vorherrschenden thermodynamischen Prinzipien – werden nur dann erörtert, wenn sie die Folge einer Optimierungsmaßnahme im Kern des Abfallverbrennungsprozesses sind (d.h. die Feuerungsanlage nebst Zusatzgeräten). Hinsichtlich neu zu errichtender Anlagen können die Ergebnisse dieser Studie bei der Festlegung einer energetisch verbesserten Bauweise hilfreich sein, und bei bereits bestehenden Anlagen können sie bei der Modernisierung und Optimierung der bestehenden Prozesse nützlich sein.

Die Energie-Effizienz-Werte sind absichtlich in thermodynamischen Prozentsätzen [%], und nicht als (Dezimal-) *RI*-Werte angegeben. Während Letztere im Hinblick auf Abfallpolitik und rechtliche Verpflichtungen in direktem Gebrauch stehen, bieten Erstere den Vorteil des klaren quantitativen Vergleichs ohne Verschleierung durch *nichttechnische* Randbedingungen. Desweiteren steht die Richtlinie für die Kalkulation des Faktors *RI* [3] noch zur Diskussion. Die endgültige und rechtsverbindliche Fassung ist daher noch nicht verfügbar, obwohl die *RI*-Formel bereits seit 2008 in der Abfallrahmenrichtlinie enthalten ist. Dem sachkundigen Leser sollte das Konvertieren der thermodynamischen Prozentsätze in *RI*-Werte auf Grundlage der in dieser Studie angegebenen Daten dennoch relativ leicht fallen.

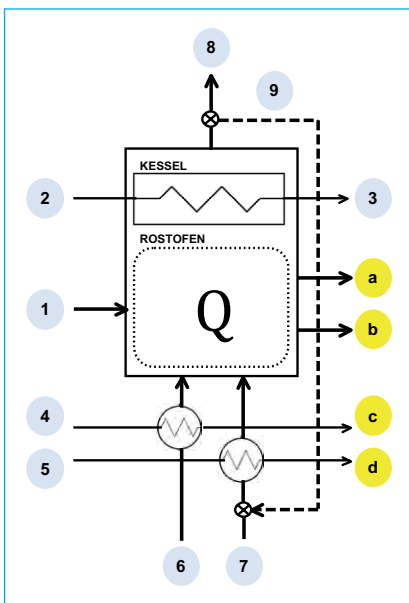
3. Methoden

3.1. Systeme, Ströme und Parameter

Es wurde die energetische Leistung eines typischen MVA-Systems, wie in Bild 1 schematisch dargestellt, bewertet. Jeder Stoffstrom ist durch eine Reihe von Prozess-*Parametern* definiert: Durchsatz (bezüglich Masse oder Volumen), Temperatur, Druck und/oder sonstiges. Diese Parameter werden bei der Wärme- und Massenbilanz des Systems (weiter erörtert in Abschnitt 3.2) entweder als *Variable*, *Grenzwert* oder *abhängige Größe* behandelt:

- Bei einer **Variablen** handelt es sich prinzipiell um eine Kenngröße, die frei angepasst werden kann, um die energetische Leistung des MVA-Systems zu optimieren. (In der Praxis können Variablen nur innerhalb eines bestimmten Bereichs geändert werden, damit die *intrinsischen* Bedingungen des Abfallverbrennungsprozesses nicht beeinträchtigt werden)
- Bei einem **Grenzwert** handelt es sich um eine Kenngröße, deren Wert aufgrund äußerer Umstände festgelegt wird. Grenzwerte sind in der Regel anerkannte rechtliche, technische oder wirtschaftliche Rahmenbedingungen, wie zum Beispiel: Emissionsgrenzwerte, Kostenbeschränkungen für Wärmetauscherausrüstung, usw.;

- Bei einer **abhängigen Größe** handelt es sich um eine Kenngröße, die auf Grundlage von Variablen oder Grenzwerten wie oben erläutert berechnet wird. Bezogen auf die Physik wird ihr Wert unmittelbar durch die intrinsischen Eigenschaften des Abfallverbrennungsprozesses bestimmt. In der Praxis dienen abhängige Größen ausschließlich dem internen Gebrauch (Wärme- und Massebilanz), um sämtliche beeinflussenden Gleichungen mathematisch zu lösen. Obwohl einige dieser abhängigen Kenngrößen dem Betreiber einer MVA tatsächlich zur Verfügung stehen (zur Feinabstimmung des Verbrennungsprozesses), wird stets ein Vergleichswert im Voraus berechnet.



Nr.	Strom	Strom	Druck	Temp.	sonst.
1	Siedlungsabfälle	t/h			MJ/kg
2	Kesselspeisewasser			°C	
3	Kesseldampf		bar	°C	
4	Hilfsdampf (Vorwärmen der Primärluft)		bar	°C	
5	Hilfsdampf (Vorwärmen der Sekundärluft)		bar	°C	
6	Primäre Verbrennungsluft			°C	
7	Sekundäre Verbrennungsluft			°C	
8	Abgas am Ausgang des Kessels			°C	
9	Rezirkuliertes Abgas				%
a	Kesselasche				
b	(Flug-) Asche Kessel				
c	Kondensat von (4)				
d	Kondensat von (5)				

Bild 1: MVA-System und tabellarische Darstellung der Stoffströme

In der Tabelle zu Bild 1 sind nur die von *Grenzwerten* oder *abhängigen Größen* definierten Prozessströme gelb unterlegt und durch Kleinbuchstaben gekennzeichnet. Diese Ströme sind von zweitrangiger Bedeutung und werden nicht weiter berücksichtigt. Blau markierte Ströme werden durch mindestens eine Variable bestimmt und sind daher im Rahmen dieser Studie von vorrangiger Bedeutung. Die zu den berücksichtigten Variablen gehörenden Einheiten sind in den weißen Tabellenfeldern notiert. Felder, die mit Grenzwerten/abhängigen Größen in Verbindung stehen sind grau unterlegt, da sie für die weitere Erörterung der Ergebnisse nicht benötigt werden.

3.2. Verbrennungswärme- und Massebilanz, Grenzwerte und abhängige Größen

Die Wärme- und Massebilanz des Systems in Bild 1 basiert auf Berechnungen nach der FDDBR-Richtlinie [4]. Das Dokument ist innerhalb der Abfallverbrennungsbranche ein führendes und anerkanntes Referenzwerk und legt eine klare und gemeinsame Basis für die Berechnung und den Vergleich der energetischen Leistung von Abfall-Dampferzeugern fest. Sämtliche Ergebnisse dieser Studie erfüllen darüberhinaus die umweltrechtlichen und betrieblichen Standards gemäß der EU-Gesetze oder der von der Abfallverbrennungsbranche angewendeten Regeln. Zudem werden u.a. die folgenden Grenzwerte zu Grunde gelegt:

- Der Emissionsgrenzwert für Stickoxide liegt bei 200 mg/Nm^3 und wird durch die selektiven nichtkatalytischen Reduktion (SNCR) eingehalten;
- Bei dem Brennstoff handelt es sich um Siedlungsabfälle von durchschnittlicher Zusammensetzung und einem Heizwert gemäß der Boje Formel [5];
- Der Ausbrand des Abfalls liegt unter 5 Gew.-% (trocken) Glühverlust in der Bodenasche;
- Die nach der Verbrennung verbleibende Sauerstoffkonzentration (am Ausgang des Abfalldampferzeugers) wird in einem Bereich zwischen 4 und 11 Vol.-% gehalten;
- Zwischen dem (einströmenden) Dampferzeuger-Speisewasser und den (ausströmenden) Abgasströmen in dem Economiser des Dampferzeugers wird eine Mindest- ΔT von $30 \text{ }^\circ\text{C}$ aufrechterhalten.

Aus den obengenannten Grenzwerten folgen dann direkt eine Reihe von *abhängigen Größen* bei einem gegebenen Abfalldurchsatz und Heizwert: z.B. die Ströme der erforderlichen Primär- und Sekundärluft (Bild 1: Nummer 6 und 7) und die Abgasströme, die das System verlassen (Nummer 8). Basierend auf der freigegebenen Wärme bei der Verbrennung (intern berechnet) wird schließlich der Dampferzeugerdampfstrom (Nummer 3) mittels der anderen festgelegten Variablen für den Dampferzeugerdampf (Druck und Temperatur) bestimmt.

3.3. Dampfkreislauf

Der Dampfstrom, der sich aus der Wärme- und Massebilanz (Abschnitt 3.2) ergibt, wird einem Dampfkreislauf zugeführt (Bild 2). Das Dampfkreislaufmodell wird für die Berechnung der jeweiligen elektrischen Leistung und der thermodynamischen Effizienz genutzt. Das Modell ist in der CycleTempo-Software umgesetzt. Wenn nicht ausdrücklich anderes angegeben ist (z.B. in Abschnitt 4.6), erfolgten die Dampfkreislaufberechnungen in dieser Studie für Heißdampf bei 60 bar und $420 \text{ }^\circ\text{C}$, da für einen

ähnlichen Fall ein ausführlicher Datensatz und charakteristische Turbinenkurven von einem namhaften Lieferanten von Dampfturbinen zur Verfügung standen. Daher basieren die Werte für die elektrische Leistung auch auf praktischer Erfahrung und nicht nur auf theoretischen Daten. Masse- und Energieströme an der Schnittstelle zwischen dem Wärme- und Massebilanzmodell und dem Dampfkreislaufmodell (z.B. Dampf für das Vorwärmen der Verbrennungsluft) wurden sorgfältig an jede Simulation angepasst.

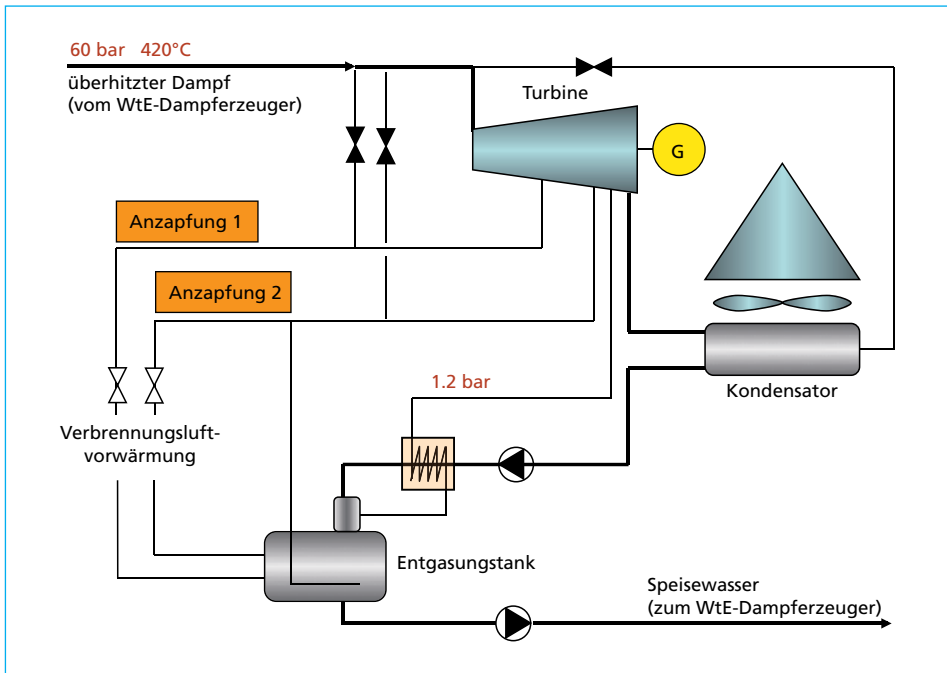


Bild 2: Typischer Rankine-Abfallkreislauf, wie dem Dampfkreislaufmodell zugrunde gelegt

3.4. Modellierungsansatz

Nach Festlegung der Grenzwerte/abhängigen Größen und der Modelle (Abschnitte 3.2 und 3.3) konnten die Auswirkungen bestimmter Prozessvariablen beurteilt werden. Die Wärme- und Massenbilanz und das Dampfkreislaufmodell wurden auf verschiedene Kombinationen der Prozessvariablen angewendet. Die Bewertung erfolgte für Siedlungsabfälle mit einem konstanten Heizwert von 9,4 MJ/kg. Die Modellserien 1 bis 7 (wie in Tabelle 1 unten aufgeführt) sind so definiert, dass die Wirkung der Optimierungsmaßnahmen für die Verbrennung von Siedlungsabfällen und den Wärmerückgewinnungsprozess durch die Änderung je einer Variablen charakteristisch beurteilt werden konnten. In der Studie wurden weitere Simulationsreihen durchgeführt (z.B. hinsichtlich der Wirkung der adiabatischen Verbrennungstemperatur), die aber hier aus Gründen der Geheimhaltung der angewendeten Modelle nicht vorgestellt werden.

Tabelle 1: Prozessvariablen der sieben Hauptsimulationsreihen

Nr.	Angewendete Variable	Einheit	Anzapfungen*	(sonstige) Variablen				
				PL Vorwärmtemperatur	SL Vorwärmtemperatur	Rückgew. von SL aus Abgas	KSW-Temp.	Abgas-Temp. Kesselende
				°C	°C	%	°C	°C
1	PL-Vorwärmtemperatur	°C	1	70 - 200	30	0	115	145
2	PL-Vorwärmtemperatur	°C	2	70 - 200	30	0	115	145
3	SL-Vorwärmtemperatur	°C	1	30	70 - 200	0	115	145
4	SL-Vorwärmtemperatur	°C	2	30	70 - 200	0	115	145
5	Abgasrezirkulation von SL aus Abgas	%	1	30	30	0 - 20	115	145
6	Temperatur Kesselspeisewasser	°C	0	30	30	0	90 - 125	145
7	Abgastemperatur Kesselende	°C	0	30	30	0	115	145 - 225

* Zur Vorwärmung eingesetzte Anzapfungen der Turbinen

PL = Primärluft

SL = Sekundärluft

KSW = Kesselspeisewasser

4. Erörterung und Ergebnisse

4.1. Vorwärmen der Primärluft

Bei Siedlungsabfällen mit einem hohen Feuchtigkeitsgehalt richtet sich die Vorwärmtemperatur hauptsächlich nach den intrinsischen Anforderungen an die Verbrennung. Daher besteht kein Freiraum für eine energetische Abstimmung. Bei Abfällen mit einem Heizwert von 9,44 MJ/kg ist die Vorwärmung der Verbrennungsluft für eine qualitative Verbrennung nicht unbedingt erforderlich. Das für den Abfall festgelegte Ausbrennkriterium (d.h. ein in Abschnitt 3.2 aufgeführter Grenzwert) kann ohne zusätzliche Wärmezufuhr in die Brennkammer gut erfüllt werden. Dennoch kann das Vorwärmen der Primärluft (d.h. die unterhalb des Brennstoffbettes zugeführte Verbrennungsluft) genutzt werden, um die Abfallverbrennungsanlage auf den aus energetischer Sicht interessantesten Betriebspunkt zu bringen. Dies wird durch die in Bild 3a. dargestellten Ergebnisse belegt.

Erwartungsgemäß wächst die Dampferzeugung des Dampferzeugers linear zur steigenden Vorwärmung der Luft. Im Vergleich zur Situation ohne Vorwärmen (d.h. der Punkt ganz links in Bild 3a bei $T=30\text{ °C}$) kann eine kleine relative Zunahme in Höhe von rund 0,5 Prozent bei der Stromerzeugung ($\sim 100\text{ kW}_{el}$) erzielt werden. Oberhalb dieses Höchstwertes sinkt die Stromerzeugung rapide, da eine unverhältnismäßig große Dampfmenge aus der Turbine extrahiert wird.

Wenn das Vorwärmssystem für die Primärluft über zwei Stufen statt nur einer Stufe verfügt (Bild 3b), wird der Dampf von zwei unterschiedlichen Anzapfdampfsammlern z.B. von zwei Turbinenanzapfung) entnommen. Bei einem typischen Rankine-Kreislauf bei der Abfallverbrennung (Bild 2) bietet dies größeren Freiraum, da die Abstimmung der Luftvorwärmung nicht mehr von den Anforderungen an den Dampf des Entgasers abhängig ist. Beide Systeme sind nicht mehr von einem einzigen Dampfsammler abhängig. Die maximale relative Wirkungsgradzunahme liegt bei zweistufiger Luftvorwärmung (bei rund 120 °C) bei rund ein Prozent.

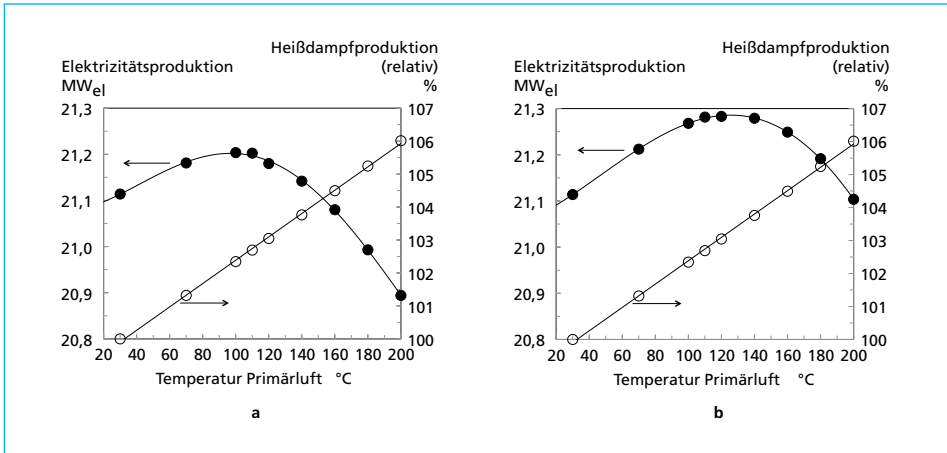


Bild 3: Wirkung der Vorwärmtemperatur der Primärluft auf den Kesseldampfstrom und die Stromerzeugung bei einstufigen (a) und zweistufigen Wärmetauschern (b)

Die Werte in Bild 3 wurden unter Annahme eines variablen Drucks der Turbinenanzapfung 1 und 2 generiert (Bild 2), d.h. der Anzapfdruck wurde zusammen mit der gewünschten Dampftemperatur geändert. Bei bestehenden Abfallverbrennungsanlagen (mit Dampfturbine und Luftvorwärmern, wie ursprünglich installiert) sind die Möglichkeiten der Optimierung eingeschränkter. Dennoch kann die Reihenfolge der Auswirkungen bewertet werden, beispielsweise wenn ein Luftvorwärmer nachträglich in eine bestehende Anlage eingebaut wird.

4.2. Vorwärmen der Sekundärluft

Die Wirkung des Vorwärmens der Sekundärluft (d.h. Luftzufuhr oberhalb des brennenden Abfallbettes zum Abschluss des Abgasausbrands) wurde anhand der in den Reihen 3 und 4 in Tabelle 1 festgelegten Parameter modelliert. Die Ergebnisse sind in den Bildern 4a und 4b dargestellt. (Die Situation bei einem zweistufigen Wärmetauscher

wurde aus Gründen der Vollständigkeit ebenfalls modelliert, jedoch findet diese Option in Abfallverbrennungsanlagen selten Anwendung. Ähnliche Tendenzen wie bei dem Vorwärmen der Primärluft sind festzustellen. Zuwächse bei Dampferzeugerdampfstrom und der Stromerzeugung sind jedoch niedriger als bei dem Vorwärmen der Primärluft.

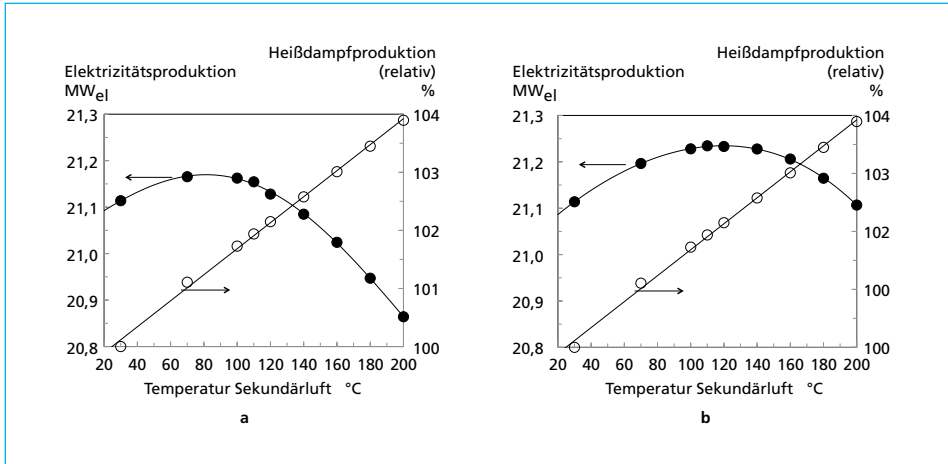


Bild 4: Wirkung der Vorwärmtemperatur der Sekundärluft auf den Kesseldampf und die Stromerzeugung bei einstufigen (a) und zweistufigen Wärmetauschern (b)

4.3. Sauerstoff-Überschuss (Abgas-Rezirkulation)

Eine weitere elegante Maßnahme zur Steigerung der Energieeffizienz der Verbrennung ist die Reduzierung des Sauerstoffüberschusses (gemessen am Abgasaustritt des Dampferzeugers). Eine (zu) große Menge von überschüssiger/m Luft/Sauerstoff kühlt das Abgas ab und reduziert so die Wärmeübertragung durch Strahlung und Konvektion an den Dampferzeuger. Auf der anderen Seite ist eine minimale Überdosierung von Luft/Sauerstoff im Feuer zur Sicherstellung der Verbrennungsreaktionen und zur Einschränkung der Entwicklung von Kohlenmonoxid (CO), d.h. ein Produkt unvollständiger Verbrennung, erforderlich. Darüberhinaus schwächt die nach der Verbrennung verbleibende Luft die korrosiven Auswirkungen der hohen Temperaturen auf Überhitzer ab. Die Konzentration von überschüssigem Sauerstoff kann durch den (partiellen) Ersatz der sekundären Verbrennungsluft durch rezirkuliertes Abgas gesteuert werden.

Die Simulationen erfolgten auf Grundlage der Parameter für Reihe 5. Die Ergebnisse sind in Bild 5 dargestellt. Der relative Zuwachs von Dampf und bei der Stromerzeugung liegt bei etwa plus zwei Prozent.

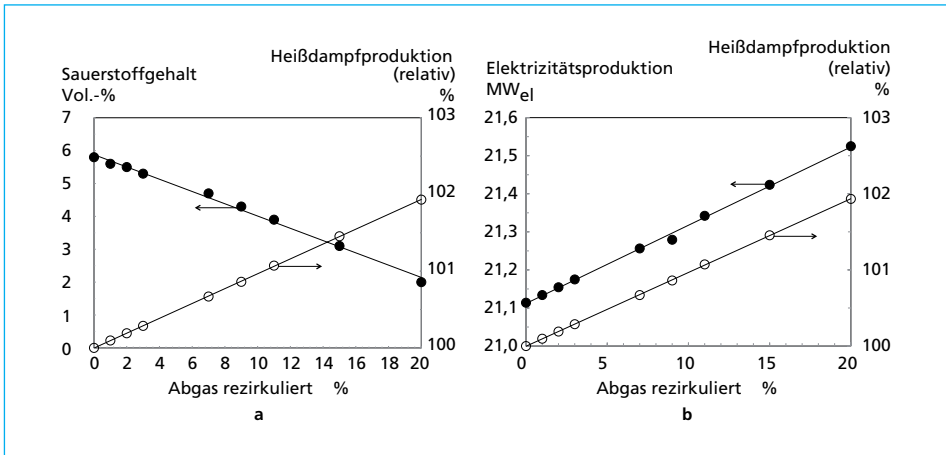


Bild 5: Wirkung der Abgas-Rezirkulation auf den Sauerstoffgehalt des Abgases (a) und den Kesseldampfstrom sowie die Stromerzeugung (b)

4.4. Temperatur von Dampferzeugerspeisewasser und am Abgasaustritt

Schließlich wird die Wirkung der Festlegung von niedrigeren Temperaturen für das (einströmende) Speisewasser und das (ausströmende) Abgas in der Nähe des Dampferzeugers untersucht (Reihen 6 und 7 in Tabelle 1). Diese kombinierten Maßnahmen erlauben eine gesteigerte Wärmegewinnung aus dem Abgas vor dem Abgasreinigungssystem. Dieses Thema ist auf dem Gebiet der Verbrennung von Siedlungsabfällen aufgrund des (potentiell) erhöhten Risikos der durch SO_2/SO_3 verursachten Korrosion etwas umstritten. Dennoch ist bewiesen, dass es sich bei einer Reihe von Abfallverbrennungsanlagen gut realisieren lässt, wie von Villani et al. [6] dargestellt. Darüberhinaus können alternative (aber kostenintensivere) Lösungen zur Senkung der Endtemperaturen im Horizontalzug von Abfallverbrennungsanlagen erarbeitet werden, ohne das Risiko im Dampferzeuger zu steigern, z.B. die Einführung eines Zwischenschritts bei der Abgasreinigung zur Entchlorierung/Entschwefelung. Dennoch führen sie aber alle aus der Sicht des Dampfkreislaufs zu einer identischen energetischen Leistung (Bild 6).

In Bild 6 sind die Anteile der Dampfströme in Bezug auf die Situation mit der niedrigsten energetischen Leistung in beiden Diagrammen dargestellt. Darüberhinaus sind die Kurven (idealerweise) von rechts nach links zu lesen. Bei reduzierter Temperatur des Abgases am Dampferzeugerausgang (Bild a), steigt die Produktion von Dampf und Strom erheblich bis auf 107 Prozent bei 145 °C (d.h. etwas weniger als ein relativer Zuwachs von ein Prozent pro 10 °C). Für die Temperatur des Dampferzeugerspeisewassers von 115 °C (konstant bei allen simulierten Punkten in Darstellung a) ist dies die niedrigste Temperatur die möglich ist, um eine ausreichende Wärmeübertragung

in dem Vorwärmer aufrechtzuerhalten. Alternativ besteht die Möglichkeit, die Energieleistung durch Anheben der Temperatur des Dampferzeugerspeisewassers (Bild b) bei einer gegebenen (konstanten) Abgastemperatur zu steigern. In diesem Fall wurde ein Temperaturwert von 145 °C angesetzt, aber bei einem anderen Temperaturwert würde ein ähnliches Ergebnis erzielt, d.h. Steigerung von ein Prozent pro 5 °C Speisewassertemperatur.

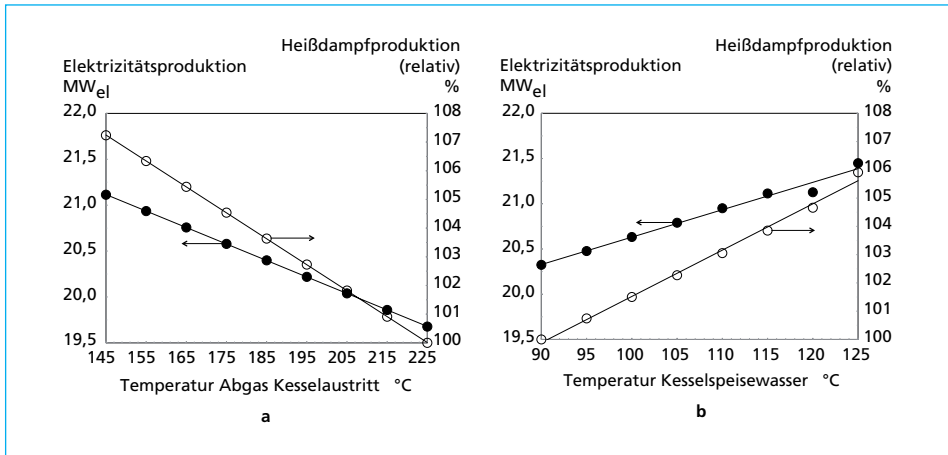


Bild 6: Wirkung der Abgastemperatur am Austritt (a) und der Temperatur des Kesselspeisewassers (b) auf den Kesseldampfstrom und die Stromerzeugung

4.5. Kumulative Wirkungen – Auswirkungen des Heizwerts

Dieser Teil beschäftigte sich mit der kumulierten Auswirkung der bisher vorgestellten Optimierungseffekte. Alle Maßnahmen (Tabelle 1, Reihen 1 bis 7) wurden an dem für die Stromerzeugung optimalen Punkt angewendet und in einer Simulation kombiniert. Der festgelegte Referenzfall (hundert Prozent) spiegelt die realistischen Bedingungen einer Abfallverbrennungsanlage nach dem Stand der Technik (Dampf: 60 bar/420 °C) wieder; die Dampferzeugeraustrittstemperatur des Abgases beträgt 180 °C und die des Dampferzeugerspeisewassers 125 °C. Der Referenzwert ist nicht optimiert (wie es bei allen Simulationen in den Abschnitten 4.1 bis 4.4 oben der Fall ist). Ergebnisse sind in Bild 7 dargestellt.

Bei einem Heizwert von 9,4 MJ/kg sieht man, dass Optimierungen in Bezug auf die Verbrennungstemperatur (einstufige Vorwärmung der Primärluft und Sekundärluft sowie Abgas-Rezirkulierung) zu einem Gewinn von rund 1,6 Prozent führen. Weitere 2,7 Prozent können erreicht werden durch die Kombination aus Einstellen der Temperatur des Dampferzeugerspeisewassers auf 30 °C unter der Dampferzeugeraustrittstemperatur des Abgases (+1,3 Prozent), und der Absenkung der Temperatur des Dampferzeugerspeisewassers und der Temperatur des Abgases am Austritt auf 115 °C

bzw. 145 °C (+1,4 Prozent). Ein kleiner zusätzlicher Gewinn von 0,3 Prozent kann durch die Umstellung der einstufigen auf die zweistufige Luftvorwärmung erzielt werden. Obwohl die Auswirkungen der einzelnen Maßnahmen begrenzt sind, kann insgesamt ein kumulativer Zuwachs im Bereich von 4,6 Prozent erreicht werden.

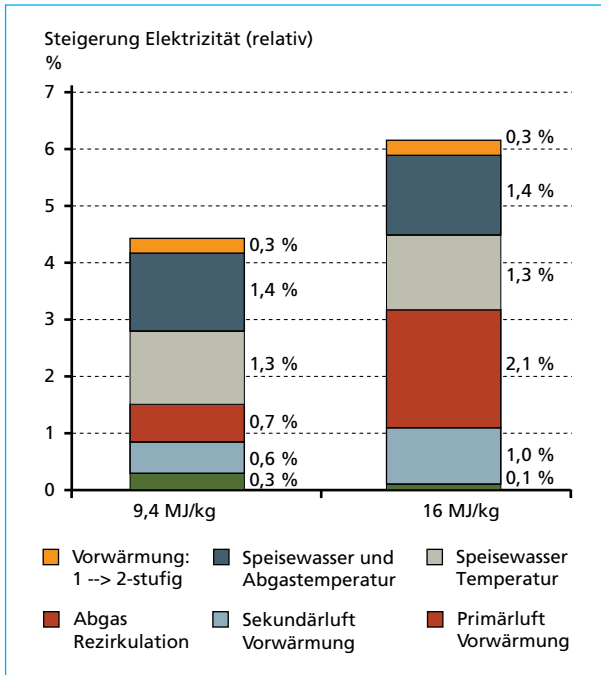


Bild 7:

Kumulierte Optimierung der Stromerzeugung einer Abfallverbrennungsanlage bei Abfall mit einem Heizwert von 9,4 MJ/kg und 16 MJ/kg

Die Übung wurde für Abfall mit einem Heizwert von 16 MJ/kg wiederholt. In der Praxis stimmt dieser kalorische Wert mit dem von *Brennstoff aus Abfall* (BRAM) überein. Um dieselben Annahmen für die Berechnung des energieproduzierenden Teils (die Dampfturbine und dem Kondensator) aufrechtzuerhalten, wurde der Durchsatz von Siedlungsabfällen in dem Modell so gesenkt, dass ein Dampferzeuger mit einer identischen Feuerungswärmeleistung betrachtet werden konnte, d.h. etwa 72 MW_{th}. In diesem Fall konnten die Zuwächse auf bis zu 6,2 Prozent kumuliert werden, und zwar hauptsächlich aufgrund einer höheren möglichen Rate für die Abgas-Recirkulation und einer größeren Menge von sekundärer Verbrennungsluft, die erwärmt werden konnte. (Bei Abfall mit einem Heizwert von 16 MJ/kg wird normalerweise mehr sekundäre als primäre Luft eingeleitet, wohingegen das Gegenteilige für einen Heizwert von 9,4 MJ/kg gilt).

4.6. Dampferzeugerdruck und -temperatur

In dieser Studie wurden sämtliche Optimierungsmaßnahmen für einen Dampferzeuger bei einem Druck von 60 bar durchgeführt, der Heißdampf bei einer Temperatur von

420 °C erzeugt. Jedoch liegt der ehemalige Standard für Dampferzeuger von Abfallverbrennungsanlagen (der bei vielen in Betrieb stehenden Anlagen immer noch Anwendung findet) bei der Kombination 40 bar/400 °C, wohingegen neue Dampferzeuger von Abfallverbrennungsanlagen tendenziell steigende Dampftemperaturen (bis 440 °C und mehr) aufweisen. Aus diesem Grund wurde entschieden, die Ergebnisse aus den bisherigen Simulationen auf andere Dampferzeugerdrücke und -temperaturen zu extrapolieren, d.h. 40 bar/400 °C und 60 bar/440 °C. Es wurden ergänzende Modellierungen durchgeführt (Einzelheiten sind hier nicht enthalten), um die Auswirkungen des Dampferzeugerdampfdrucks und der Temperatur auf den kumulativen Energieoptimierungszuwachs zu bewerten. Die höchstmöglichen Zuwächse sind, in Bezug auf den Fall 40 bar/400 °C, in Tabelle 2 zusammengefasst.

Tabelle 2: Maximal erreichbarer Zuwachs der Stromerzeugung durch Optimierung des Dampferzeugers einer MVA auf Grundlage verschiedener Dampferzeugerdrücke und -temperaturen (für Siedlungsabfälle und *Brennstoff aus Abfall*)

	Abfallheizwert MJ/kg	40 bar 400 °C (Referenzwerte)	60 bar 420 °C	60 bar 440 °C
Nicht optimiert (Referenzwert)	9,4	(ref)	+ 5,3 %	+ 5,9 %
Optimiert (Siedlungsabfälle)	9,4	+ 4,6 %	+ 9,7 %	+ 10,3 %
Optimiert (BRAM)	16	+ 6,2 %	+ 11,5 %	+ 12,1 %

Der Referenzwert, der bisher für die Angabe der Simulationsergebnisse verwendet wurde, lag bei 60 bar/420 °C. Die Ergebnisse in der Spalte in Tabelle 2 sind faktisch dieselben wie die in Abschnitt 4.5 dargelegten. Die Prozentwerte (und die dazwischenliegenden Abweichungen) unterscheiden sich hier jedoch leicht, da sie nun gegenüber einem Referenzwert von 40 bar/400 °C ausgedrückt werden (und nicht länger gegenüber einem Referenzwert von 60 bar/420 °C). Die Auswirkungen des Dampferzeugerdampfdrucks und der Dampferzeugertemperatur sind in horizontaler Richtung abzulesen. In einem nicht-optimierten Fall liegt die Auswirkung bei fast sechs Prozent, während zusätzliche Prozessoptimierungen den Stromzuwachs im Fall einer BRAM-Anlage auf etwa 12 Prozent steigern kann. Es darf jedoch nicht vergessen werden, dass eine Dampftemperatur von 440 °C zusätzliches Schutzmaterial auf die Überhitzerheizflächen erfordert.

5. Schlussfolgerungen

Die Entwicklungen in der Abfallpolitik zwingen Abfallverbrennungsanlagen zur Verbesserung ihrer energetischen Effizienz. Im Rahmen der Abfallverbrennung sind Maßnahmen, die auf *thermodynamische* Prozesse des Dampfkreislaufs basieren, häufig aufgrund wirtschaftlicher Beschränkungen nicht realisierbar. Abgas aus Abfällen ist höchst korrosiv und begrenzt deswegen die energetische Leistung von Abfallverbrennungsdampferzeugern an sich. Dennoch können spezielle Maßnahmen am Kern des

Verbrennungsprozesses (d.h. am Verbrennungsrost-Brennkammer-Dampferzeuger-System) die Energieeffizienz von Abfallverbrennungsanlagen erheblich steigern. Obwohl sie häufig übersehen werden, bieten sie bestehenden Abfallverbrennungsanlagen eine wirksame Option. Die energetische Verbesserung kann erheblich sein und möglicherweise sogar ausreichend zur Erfüllung des *R1*-Kriteriums für Abfallverbrennungsanlagen.

6. Literatur

- [1] De Greef, J.; Villani, K.; Goethals, J.; Van Belle, H.; Van Caneghem, J.; Vandecasteele, C.: Optimising energy recovery and use of chemicals, resources and materials in modern waste-to-energy plants. In: Waste Management 33, pp. 2416 - 2424, 2013
- [2] Europäische Kommission: Abfallrichtlinie 2008/98/EG (Abfallrahmenrichtlinie). Amtsblatt der Europäischen Union, L312/3-30, 2008
- [3] Europäische Kommission: Leitlinien für die Auslegung der *R1*-Energieeffizienzformel für Verbrennungsanlagen, die der Verarbeitung von Siedlungsabfällen dienen, gemäß Anhang II der Abfallrichtlinie 2008/98/EG (nicht rechtsverbindliche Version), 2011
- [4] FDBR: Richtlinien, Ausgabe 04/2000. Abnahmeversuche an Abfallverbrennungsanlagen mit Rostfeuerungen, 2004
- [5] Niessen, W.: Combustion and incineration processes – Applications in environmental engineering, 2nd edition, Marcel Dekker, New York, 1995
- [6] Villani, K.; De Greef, J.: Exploiting the low-temperature end of WtE-boilers. 2010, Proceedings of the 3rd Intl Symposium on Energy from Biomass and Waste (Venedig 2010)

Die Deutsche Bibliothek – CIP-Einheitsaufnahme

Energie aus Abfall – Band 11

Karl J. Thomé-Kozmiensky, Michael Beckmann.

– Neuruppin: TK Verlag Karl Thomé-Kozmiensky, 2014

ISBN 978-3-944310-06-0

ISBN 978-3-944310-06-0 TK Verlag Karl Thomé-Kozmiensky

Copyright: Professor Dr.-Ing. habil. Dr. h. c. Karl J. Thomé-Kozmiensky
Alle Rechte vorbehalten

Verlag: TK Verlag Karl Thomé-Kozmiensky • Neuruppin 2014

Redaktion und Lektorat: Professor Dr.-Ing. habil. Dr. h. c. Karl J. Thomé-Kozmiensky,

Dr.-Ing. Stephanie Thiel, M.Sc. Elisabeth Thomé-Kozmiensky

Erfassung und Layout: Ginette Teske, Fabian Thiel, Cordula Müller, Ina Böhme,

Janin Burbott

Druck: Mediengruppe Universal Grafische Betriebe München GmbH, München

Dieses Werk ist urheberrechtlich geschützt. Die dadurch begründeten Rechte, insbesondere die der Übersetzung, des Nachdrucks, des Vortrags, der Entnahme von Abbildungen und Tabellen, der Funksendung, der Mikroverfilmung oder der Vervielfältigung auf anderen Wegen und der Speicherung in Datenverarbeitungsanlagen, bleiben, auch bei nur auszugsweiser Verwertung, vorbehalten. Eine Vervielfältigung dieses Werkes oder von Teilen dieses Werkes ist auch im Einzelfall nur in den Grenzen der gesetzlichen Bestimmungen des Urheberrechtsgesetzes der Bundesrepublik Deutschland vom 9. September 1965 in der jeweils geltenden Fassung zulässig. Sie ist grundsätzlich vergütungspflichtig. Zuwiderhandlungen unterliegen den Strafbestimmungen des Urheberrechtsgesetzes.

Die Wiedergabe von Gebrauchsnamen, Handelsnamen, Warenbezeichnungen usw. in diesem Werk berechtigt auch ohne besondere Kennzeichnung nicht zu der Annahme, dass solche Namen im Sinne der Warenzeichen- und Markenschutz-Gesetzgebung als frei zu betrachten wären und daher von jedermann benutzt werden dürfen.

Sollte in diesem Werk direkt oder indirekt auf Gesetze, Vorschriften oder Richtlinien, z.B. DIN, VDI, VDE, VGB Bezug genommen oder aus ihnen zitiert worden sein, so kann der Verlag keine Gewähr für Richtigkeit, Vollständigkeit oder Aktualität übernehmen. Es empfiehlt sich, gegebenenfalls für die eigenen Arbeiten die vollständigen Vorschriften oder Richtlinien in der jeweils gültigen Fassung hinzuzuziehen.