

## Die geplante Verbrennungs- und Energiegewinnungsanlage für gefährliche Abfälle in Tavsanlı/Türkei

Oktay Tabasaran

1.	Nationale Pläne.....	114
2.	Die Metallarbeitgeber-Gewerkschaft MESS und die MSG AG.....	114
3.	Gründe für die Notwendigkeit der thermischen Abfallbehandlung.....	116
4.	Der Standort Tavsanlı.....	117
5.	Die Eckpunkte der geplanten Verbrennungsanlage .....	117
6.	Anlagenkonzept .....	119
6.1.	Verfahrensschritte der Verbrennungsanlage.....	119
6.2.	Abgasreinigung.....	121
6.3.	Nebeneinrichtungen .....	123
7.	Ausblick.....	123
8.	Quellen .....	123

Die Türkei, seit Dezember 1999 offizieller Kandidat auf die Mitgliedschaft in der Europäischen Union (EU), hat in ihrem im Jahre 2003 erlassenen *Nationalen Programm* die kurz und mittelfristigen Prioritäten mit dem Ziel der Annäherung an die EU-Standards festgelegt. Hierbei spielt die *Nationale Umweltschutzstrategie* eine erhebliche Rolle; sie geht von einem hohen Nachholbedarf im Bereich des Umweltschutzes aus. 2005 wurde der *Bericht über die Planung von Umweltinvestitionen mit einem hohen Kapitalbedarf* veröffentlicht. Danach werden jeweils auf das Preisniveau von 2005 bezogen, für den Wassersektor Investitionen in Höhe von 63 Mrd. TL (etwa 27,4 Mrd. EUR), für die Beherrschung industrieseitiger Belastungen welche von 28 Mrd. TL (etwa 12,2 Mrd. EUR), für abfallwirtschaftliche Aktivitäten welche um 17,5 Mrd. TL (etwa 7,6 Mrd. EUR), für die Luftreinhaltung welche um 0,8 Mrd. TL (etwa 0,35 Mrd. EUR), und für den Naturschutz welche um 0,5 Mrd. TL (etwa 0,22 Mrd. EUR) für notwendig gehalten. Erwartet wird, dass der Kapitalbedarf in der Summe zu 80 % von der öffentlichen Hand und zu 20 % vom Privatsektor gedeckt wird.

Bei den abfallwirtschaftlichen Planungen wird gefährlichen Abfällen<sup>\*</sup> eine besondere Aufmerksamkeit gewidmet. Das Statistische Amt der Türkei schätzt für 2008 die Menge an gefährlichem Abfall auf 1,14 Mio t, wovon rund 0,44 Mio. t der Metallbranche einschliesslich der Herstellung von elektrischen/elektronischen Geräten sowie der von Kraftfahrzeugen zugerechnet werden (Tabelle 1). 2008 wurden gemäß statistischen Erhebungen vom Gesamtanfall etwa 0,90 Mio. t beseitigt, wobei 67 % geordnet deponiert, 22 % verbrannt, 7 % wild abgelagert, 3 % am Entstehungsort gelagert und 1 % recycelt wurden. Über den Verbleib von etwa 240.000 t/a gefährlichem Abfall war keine gesicherte Aussage möglich.

Für die thermische Behandlung der gefährlichen Abfälle stehen gegenwärtig landesweit zwei Verbrennungsanlagen, eine Entgasungsanlage und vierunddreissig Co-Verbrennungseinrichtungen wie Zementwerke, Kalkbrennereien und Metallöfen zur Verfügung. Die von der Firma Lurgi geplante Sonderabfallverbrennungsanlage der İZAYDAS in İzmit weist derzeit nach Angaben des Betreibers einen Durchsatz von 52.500 t/a auf; ausgelegt war sie für 35.000 t/a, resp. für 2,5 t/h Feststoffe plus 1,6 t/h Flüssigkeiten. Der petrochemische Konzern PETKİM betreibt auf seinem Gelände eine Verbrennungsanlage mit einer Kapazität von 17.500 t/a, wovon etwa 43 % für eigene Abfälle reserviert ist. In der Entgasungsanlage der Firma Ekolojik Enerji GmbH werden aus den Abfällen (30.000 t/a) zunächst Briketts geformt, die dann bei etwa 1.000 °C entgast werden. Die lizenzierten Zementfabriken können nur selektiv Abfälle akzeptieren wie Altfreien, Altöle der Kategorien I und II, Lackschlämme, Lösungsmittelrückstände und Kunststoffe.

## 1. Nationale Pläne

Ausgehend von der gegenwärtigen Situation sehen *der Abfallwirtschaftliche Aktionsplan* des damaligen Ministeriums für Umwelt und Forsten (2005), sowie der Bericht *Technical Assistance for Environmental Heavy-Cost Investment Planning Turkey (2005)* zum zukünftigen sinnvollen Ausgleich zwischen Bedarf und Angebot vor, dass bis 2020 fünf weitere Anlagen zur thermischen Behandlung und zur Beseitigung gefährlicher Abfälle zu errichten sind, um den einschlägigen EU-Standards gerecht werden und sogleich im Rahmen der Bemühungen, den globalen wirtschaftlichen Rang der Türkei von derzeitigem Platz 16 in etwa zehn Jahren auf Platz 10 zu heben, die Voraussetzungen für ein nachhaltiges Wachstum der türkischen Industrie schaffen zu können.

Das für den Abfallsektor nun zuständige Ministerium für Umwelt und Stadtebau, geleitet von den in der Umweltpolitik gängigen Grundsätzen wie Vorsorgeprinzip, Verursacherprinzip und Kooperationsprinzip, hat sich dieser oben erläuterten Sichtweise grundsätzlich angeschlossen.

## 2. Die Metallarbeiter-Gewerkschaft MESS und die MSG AG

Im Bewusstsein der Notwendigkeit einer nachhaltigen Schonung der Lebensgrundlagen insbesondere im Zusammenhang mit den mit gewerblicher Produktherstellung verbundenen

---

<sup>\*</sup> Gefährliche Abfälle = Besonders überwachungsbedürftige Abfälle

Gegebenheiten sowie der eigenen Verantwortung für eine intakte Umwelt hat die Metallarbeiter-Gewerkschaft der Türkei (MESS) als ein 1959 per Gesetz ins Leben gerufener Dachverband, unter Beachtung der abfallwirtschaftlichen Gesamtumstände im



Bild 1: Standorte der Zwischenlager und der SAVA der MSG AG



Bild 2: Zwischenlager der MSG AG in Trakya

Land, zum Zwecke der Erfassung, Charakterisierung, Zwischenlagerung, Beförderung, Behandlung, Verwertung und Deponierung der Abfälle aus den ihr angeschlossenen dreihundert Industrieunternehmen mit etwa hundertfünfzigtausend Beschäftigten, die Aktiengesellschaft MSG gegründet, welche im Anschluss an die Ausarbeitung der notwendigen Unterlagen und Pläne und nach bereits vollzogener Realisierung der Zwischenlager in Thrazien und in Bursa, sich entschieden hat, auf einem ehemaligen obertägigen Braunkohlebergwerk in Tavsanlı-Kütahya ein Integriertes Zentrum zur Rückgewinnung sowie thermischen Verwertung von gefährlichen Abfällen, bestehend aus einer Verbrennungsanlage mit Stromerzeugung (SAVA) sowie angeschlossener chemisch-physikalischer Behandlung plus geordneter Deponie, zu errichten.



Bild 3: Zwischenlager der MSG AG in Bursa

### 3. Gründe für die Notwendigkeit der thermischen Abfallbehandlung

Die thermische Behandlung weist den Vorzug der weitestgehenden Inertisierung, der Schadstoffentfrachtung und so der Minimierung des Gefährdungspotentials des Abfalls sowie der umweltverträglichen, volumenreduzierten Ablagerbarkeit der Rückstände auf. Die bei der Chemo-Oxidation freiwerdende Energie wird zur Erzeugung von elektrischem Strom und von Wärme verwendet, womit als weiterer Nebeneffekt eine Schonung nicht nachwachsender, fossiler Energieträger erreicht wird. Dem Aspekt der durch die Verbrennung ermöglichten oxidativen Zerstörung der organischen Schadstoffe auf molekularer Ebene plus der Überführung anorganischer toxischer Substanzen in weitgehend immobile, wasserunlösliche Verbindungen kommt bezüglich

des chemischen Umweltschutzes eine erhebliche Bedeutung zu. Wird doch allein im Raum der Europäischen Union mit etwa hunderttausend verschiedenen, wirtschaftlich bedeutsamen Stoffen gehandelt. Über die Langzeitwirkungen dieser Stoffe, sprich dieser chemischen Verbindungen auf die Biosphäre und den Menschen, insbesondere wenn mehrere Substanzen zusammen auftreten, ist jedoch wenig bekannt. Da alle Wirtschaftsgüter am Ende ihres Lebenszyklusses nach Ausschöpfung der Wiederverwendungs- und Verwertungspotentiale als Abfälle anfallen, bietet sich zur Unschädlichmachung der in ihnen enthaltenen mannigfaltigen chemischen Verbindungen als geeignete Umweltschutzmassnahme letztlich nur die thermische Behandlung an.

### 4. Der Standort Tavsanlı

Die Siedlung Tavsanlı in der Provinz Kütahya liegt in etwa in gleicher Entfernung von den Groß-Städten Istanbul, Ankara und Izmir unweit der Industrie- und Abfallanfallschwerpunkte Marmara, Mittelanatolien und der Ägeis. Bei dem vom Bauherrn erworbenen, 550 ha grossen Grundstück handelt es sich um ein für landwirtschaftliche Zwecke ungeeignetes Gelände eines vor etwa sechs Jahren verlassenen obertägigen Braunkohlebergwerks. Es befindet sich rund 12 km von Tavsanlı entfernt innerhalb der Grenzen des Dorfes Cobanköy; der Abstand zu den nächsten Häusern beträgt 2,2 km. Der Untergrund besteht hauptsächlich aus tonigem Material mit hoher Wasserundurchlässigkeit.

Die Landstrasse Balıkesir-Kütahya verläuft in einer Entfernung von etwa 3 km. Die nächsten thermischen Kraftwerke Seyitömer und Tuncbilek sind etwa 20 km bzw. 18 km entfernt.



Bild 4: Das Gelände für die SAVA Tavsanlı

### 5. Die Eckpunkte der geplanten Verbrennungsanlage

Die Beschaffenheit der für die Aufnahme in der Anlage vorgesehenen gefährlichen Abfälle variiert erwartungsgemäß von fest über pastös und schlammig bis flüssig; die Heizwerte schwanken stark und können vereinzelt bis zu 40 MJ/kg steigen und Schadstoffe



wie Chlor, Schwefel, Schwermetalle, Quecksilber, polychlorierte Kohlenwasserstoffe u.v.m. in hohen Konzentrationen enthalten. Sie dürfen daher nur in einer speziell auf diese ihre Eigenschaften hin entwickelten und ausgelegten Anlage behandelt werden.

Die im Auftrag der MSG AG (Bauherr) geplante, einlinige Anlage soll in Übereinstimmung mit der EU-Abfallverbrennungsdirektive 2000/76/EC sowie den entsprechenden türkischen Gesetzen, Richtlinien und Anordnungen, vierundzwanzig Stunden am Tag bzw. sieben Tage in der Woche bei einer auf dem unteren Heizwert basierenden thermischen Belastung von 88 bis 114 GJ betrieben werden. Während der wirtschaftlichen Lebensdauer der technischen Einrichtungen von zwanzig Jahren soll ein Gesamtdurchsatz von 1.146.000 t möglich sein. In diesem Zeitraum sollen die in der Summe auf eine Menge von 420.000 t geschätzten Rückstände wie Schlacken, Aschen und Abgasreinigungsmittel neben weiteren ablagerungsfähigen Abfällen auf der in unmittelbarer Nachbarschaft befindlichen geordneten Deponie untergebracht werden.

Wirtschaftsbereich	Abfallmenge Tonnen
Nahrungsmittel	42.881
Textil	45.619
Kohle, Erdöl	16.242
Chemie	378.341
Kunststoffe, Kautschuk	7.372
Nicht-Metalle	78.244
Metall-Industrie	361.420
Metallene Gegenstände	17.531
Maschinen und Ausrüstung	15.984
Elektro- und elektronische Geräte	79.296
Kraftfahrzeugherstellung	54.826
Sonstige	43.821
<b>Summe</b>	<b>1.141.397</b>

Tabelle 1:

Anfall gefährlicher Abfälle in der Türkei im Jahre 2008 nach Wirtschaftsbereichen

Behandelt werden sollen im Einzelnen brennbare Abfälle wie Farben, Lacke, Klebmittel, Kitte, Harze, Isolationsmaterial, Drucktinten, Abfälle aus der Metalloberflächenbehandlung, hydrometallurgische Abfälle, Abfälle aus der Formgebung von Metallen sowie Kunststoffen, Öle, verbrauchte Ölbinder, flüssige Brennstoffreste, organische Lösemittel, Kühlmittel, verunreinigte Verpackungen, Absorbenten, Reinigungstücher, Filtermaterialien, gebrauchte Schutzanzüge, Textilabfälle, Abfälle aus Erdölraffinerien, Produktionsrückstände, Sonderabfälle in Kleinmengen aus Siedlungen, Rückstände aus der organischen und anorganischen chemischen Behandlung, Destillationsrückstände, organische halogenierte und nicht halogenierte Säuren, Sulfitablaugen, Entwicklungsbäder, Pflanzenschutz- und Schädlingsbekämpfungsmittel, Detergentien, Waschmittelabfälle, pharmazeutische Abfälle, Mineralöl- und Kohleveredlungsprodukte, Katalysatoren, gasförmige Abfälle (Halogene, Frigene, Gemische aus der Spraydosенbehandlung), sonstiges Brennbares, gefährliche Baustellenabfälle, industrielle Abwasserreinigungsschlämme u.s.w.; ausgeschlossen werden klinische und radioaktive Abfälle.

## 6. Anlagenkonzept

Bei der Wahl des Anlagenkonzeptes wurde besonderer Wert auf die Umwelverträglichkeit, die Verfügbarkeit, die Entsorgungssicherheit und einen sicheren, flexiblen Betrieb gelegt, ohne jedoch das Ziel einer unter diesen Premissen höchstmöglichen Wirtschaftlichkeit zu vernachlässigen.

Bezüglich des Ofens fiel die Wahl auf das Drehrohr. Ausschlaggebend dafür waren die Vorteile gegenüber anderen Ofenarten u.a. wie die Erreichbarkeit hoher Temperaturen und höherer Verweilzeiten, die Vielseitigkeit der Feuerung für flüssige, schlammige, pastöse und feste Abfälle, die Erzeugung einer einwandfrei ablagerungsfähigen Schlacke, die Möglichkeit der direkten Feststoffabgabe und nicht zuletzt der optimale Ausbrand der Gase. Ausserdem liegen nur bei dieser Ofenart in vielen Ländern langjährige positive Betriebserfahrungen vor.



Bild 5:

Architekturmodell der SAVA Tavsanlı

### 6.1. Verfahrensschritte der Verbrennungsanlage

Die in die Anlage gelieferten Abfälle werden zunächst einer Eingangskontrolle und Identifikation unterzogen; sie werden gewogen, registriert, gemäß den Angaben im Begleitschein bzw. den Ergebnissen der Laboranalysen sowie den Heizwerten und der Konsistenz klassifiziert, anschliessend in den Lagerraum, in die Tankfarm oder direkt in den Bunker befördert.

Der überdachte Lagerraum mit freier Belüftung dient in erster Linie der Aufbewahrung von Gebinde. Flüssige, pumpfähige Abfälle werden in geeigneten korrosionsfesten Tanks gehalten, für nicht mischbare Flüssigkeiten werden genügend Tanks vorgesehen.

Der Transport zur Verbrennung geschieht mittels Pumpen.

Feststoffe werden in einem Bunker gelagert; wobei für pastöse Abfälle ein separater Bereich geplant ist. Der Bunker wird wasserundurchlässig gestaltet und mit automatischen Feuermelde- und Löscheinrichtungen versehen.

Grobstückige feste Abfälle werden mit dem willkommenen Effekt der Homogenisierung sowie der Erhöhung des Ofendurchsatzes unter Stickstoffatmosphäre in einem Shredder zerkleinert, danach in den Ofen aufgegeben. Die Vorkonditionierung bzw. die Mischung der Abfälle mit unterschiedlichen Heizwerten sowie verschiedener Konsistenz, bzw. die Aufstellung eines Fahrplans gilt als Voraussetzung für einen wirtschaftlichen Betrieb. Das Einbringen von Gebinde und von festen Abfällen in die Verbrennung geschieht durch eine Schleuse und über eine Schurre.

Bei dem Kernstück der Anlage, dem Ofen handelt es sich um ein leicht geneigtes Drehrohr bewährten Typs, das aus einem mit feuerfestem, verschleissresistentem Material ausgemauerten Stahlmantel besteht und möglichst mit minimalem Luftüberschuss betrieben wird. Die regulierbare Rotiergeschwindigkeit lässt sich mit bis zu einer Umdrehung pro Minute angeben. Es kann mit Fässern, mit zerkleinerten Abfällen, aber auch mit Schlämmen, pastösen und flüssigen Abfällen beschickt werden. Die Stirnwand des Ofens ist mit den Aufgabevorrichtungen, dem Brenner und der Primärluftzufuhrvorrichtung versehen. Flüssige aber auch gasförmige Abfälle werden grundsätzlich mittels Brenner verbrannt, welche eine genau dosierbare Luftzugabe gestatten. Die dickflüssigen Abfälle werden über Lanzen in die heiße Phase des Ofens eingespritzt. Die Schlacke wird am Rohrende entnommen, während die Abgase in die Nachbrennkammer gelangen.

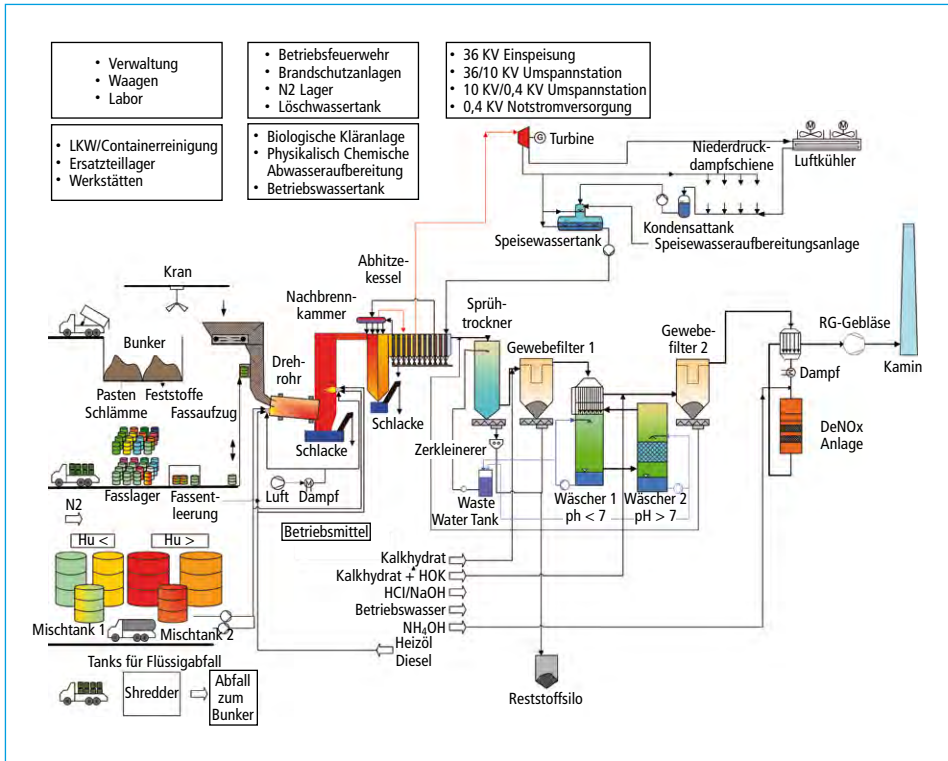


Bild 6: Fließ-Schema der SAVA Tavsanlı



In der hitzeresistent speziell ausgekleideten Nachbrennkammer, in deren als Mischzone funktionierendem unteren Teil neben zusätzlichen Brennern die Möglichkeit der Zugabe von flüssigen Abfällen vorgesehen ist, wird durch Schaffung einer hohen Turbulenz mittels Sekundärluftzufuhr für eine optimale Durchmischung und einen einwandfreien Ausbrand der Gase gesorgt.

Die Aufenthaltszeit der Gase nach der letzten Luftzufuhr beträgt mindestens 2 Sekunden bei 1.200 °C. Durch diese Massnahmen werden die Grenzwerte für Kohlenmonoxid und für organische Kohlenstoffverbindungen sicher eingehalten und Dioxine sowie Furane zerstört.

Die ausgebrannten Gase aus der Nachbrennkammer werden im Abhitzekegel abgekühlt. Die Energie des Gases wird grösstenteils zur Erzeugung von Dampf mit den Parametern 350 °C und 40 bar zurückgewonnen, der über eine Turbine geleitet etwa 5,3 MW elektrischen Strom erzeugt. Davon werden rund 45 % für den Anlageneigenbedarf gebraucht. Die Dampfparameter wurden unter Berücksichtigung der hohen Schadstofffracht des Abgases sowie zur Vermeidung der Hochtemperaturkorrosion bewusst niedrig gehalten, d.h. einem möglichst langen unterbrechungsfreien Betrieb wurde Vorrang vor einer höheren Energieausbeute eingeräumt.

## 6.2. Abgasreinigung

An die Abgasreinigung werden mehrere Forderungen gestellt, wie Abscheidung von mit Silikaten, Schwermetalloxiden, Salzen etc. beladenen Staubs, Abscheidung von Chlorwasserstoff-Aerosolen, von Ammoniumsalzen und metallischem Quecksilber, sowie Entnahme von Schadstoffen wie Fluor- und Salzsäure, Schwefeloxide, Stickoxide, Dioxine u.d.g.m. Diese breite Palette an Aufgaben bringt es mit sich, dass die Abgasreinigung aus verschiedenen Verfahren zusammengestellt werden muss, die in Kombination erlauben, zu möglichst geringen Gesamtkosten die derzeitigen und zukünftig erwarteten Emissionsvorschriften einzuhalten, den Energie- und den Betriebsmittelverbrauch zu minimieren, eine hohe Betriebsicherheit plus -flexibilität zu bieten und möglichst kleine, deponierfähige Rückstandsmengen zu erzeugen. Zusätzlich ist zu beachten, dass das gesamte Anlagengelände abwasserfrei sein muss.

Die Wahl fiel unter Beachtung sämtlicher Premissen auf ein quasitrockenes System, das wegen dem hohen Potential der Schadstoffreduzierung mit Nasswäsche arbeitet, jedoch keine Prozesswässer abgibt.

Der Sprühtrockner bildet die erste Einheit des Abgasreinigungssystems. Hier werden die Abwässer der aus zwei Wäschern bestehenden nassen Abgasreinigung unter Ausnutzung der restlichen Abgasenergie eingedampft. Dadurch wird erreicht, dass kein Prozessabwasser die Anlage verlässt.

Die im Sprühtrockner eingedampften Feststoffe und die Flugasche aber auch weitere Schadstoffe wie Quecksilber, Schwefeldioxid, Salzsäure etc. werden mittels einem Gewebefilter aus dem Abgas entnommen. Dazu werden dem Abgas vor dem Sprühtrockner weitere Hilfsstoffe zudosiert. Die schockartige Abühlung sorgt ausserdem für das anteilige Kondensieren von evtl. noch gasförmig vorhandenen Schwermetallen.

Die nasse Abgasreinigung weist einen sauren Wäscher zur Abscheidung von Halogenwasserstoffen und einen basischen Wäscher zur Abscheidung von Schwefeldioxid mittels Zugabe von Natriumlauge auf. Die Abwässer aus den beiden Wäschern werden im Sprühtrockner eingedampft.

Nachgeschaltet ist ein zweites Gewebefilter, das die Funktion eines Polzeifilters erfüllt. Das Abgas aus dem Wäscher wird in einem Gas/Gas-Wärmeaustauscher aufgeheizt; danach werden ihm Aktivkohle plus Kalkhydrat zugesetzt, um eine zusätzliche Schadstoffelimination zu erreichen. Das Polizei-Gewebefilter scheidet die Staubfracht dann sicher ab. Die Zusatzstoffe werden, da sie nicht vollständig ausreagiert sind, nicht entsorgt, sondern vor dem Sprühtrockner erneut eingedüst, um sie maximal zu nutzen.

Die letzte Abgasreinigungsstufe bildet die selektive katalytische Entstickung. Hier werden durch Zugabe von Ammoniakwasser die im Abgas vorhandenen Stickoxide auf niedrige Werte reduziert, und ausserdem Restdioxine sowie -furane zu ungefährlichen Oxidationsprodukten umgewandelt.

Die Wahl fiel auf das oben beschriebene mit Nasswäschern arbeitende und doch abwasserfreie Abgasreinigungssystem in erster Linie wegen der höheren Betriebsflexibilität, dem relativ geringen Rückstandsanfall sowie angesichts der erwarteten Verschärfung der Emissionsgrenzwerte für Abfallverbrennungsanlagen wegen dem höheren Potential der Schadstoffreduzierung und somit der besseren Zukunftssicherheit, obwohl es geringfügig höhere Investitionskosten bedingt.

Tabelle 2: Emissionsgrenzwerte laut Genehmigungsantrag

Emission	Einheit	Tagesmittelwert	Halbstundenmittelwert
Gesamtstaub	mg/m <sup>3</sup>	10	30
Gesamt organischer Kohlenstoff	mg/m <sup>3</sup>	10	20
Chlorwasserstoff	mg/m <sup>3</sup>	10	60
Fluorwasserstoff	mg/m <sup>3</sup>	1	4
Schwefeloxide als Schwefeltrioxid ausgedrückt	mg/m <sup>3</sup>	50	200
Stickoxide als Stickstoffdioxid ausgedrückt	mg/m <sup>3</sup>	200	400
Kohlenmonoxid	mg/m <sup>3</sup>	50	100
Ammoniak	mg/m <sup>3</sup>	10	20
<b>Über die mittlere Probeentnahmeperiode</b>			
Cd + Tl und deren Verbindungen	µg/m <sup>3</sup>	50	
Hg und deren Verbindungen	µg/m <sup>3</sup>	50	
Sb + As + Pb + Cr + Co + Cu + Mn +Ni + V	µg/m <sup>3</sup>	500	
Dioxine und Furane	ng/m <sup>3</sup>	0,1	
<b>Kohlenstoff und Brennbares in den festen Verbrennungsrückständen</b>			
Brennbares in der Schlacke, maximal	Gew.-%	5	
Brennbares in der Flugasche, maximal	Gew.-%	3	

Gasförmige Emissionen, bezogen auf 273 °Kelvin, 101,3 kPa, trockenes Gas, 11 Vol.-% Sauerstoff

Die notwendige Berücksichtigung zulässiger Immissionen aus dem Anlagenbetrieb führt gemäß den in der TA-Luft vorgegebenen Berechnungen zu einer Schornsteinhöhe von 15 m. Beschlossen wurde jedoch, einen 60 m hohen Schornstein zu errichten.

Der bei der zuständigen Behörde eingereichte Projektbewilligungsantrag beinhaltet die in der Tabelle 2 wiedergegebenen Emissionsgrenzwerte.

### 6.3. Nebeneinrichtungen

Die wichtigsten Nebeneinrichtungen sind nachstehend genannt:

- Verwaltungsgebäude mit Umkleidekabinen, Kantine, Besprechungsräume und Vortragssaal
- Betriebsgebäude
- Betriebswerkstatt
- Messung und Kontrolle der Emissionen
- Waage und Registrierung
- Einrichtung zur Radiationsmessung
- Betriebslabor
- Reinigungssysteme für kontaminiertes Oberflächenwasser, für Deponiesickerwasser, mechanisch-biologisches Abwasserklärwerk
- Feuerlöschsystem
- Betriebsstrassen

Auf dem Anlagengelände wird der Platz für eine in einigen Jahren zu errichtende Chemisch-Physikalische Behandlung zur Emulsionstrennung, Entgiftung, Neutralisation und Verfestigung der Abfälle sowie zur Schlammaufbereitung freigehalten. Ausserdem wird für eine evtl. spätere Erweiterung der Verbrennungsanlage um eine zweite Linie ausreichend Platz reserviert.

### 7. Ausblick

Der Bauherr hat vor, im Anschluss an den in Bälde erwarteten erfolgreichen Abschluss des vom Ministerium für Umwelt und Städtebau betriebenen Umweltverträglichkeitsverfahrens den Bau der Anlage an den bestbietenden Generalunternehmer zu vergeben.

### 8. Quellen

- [1] Tabasaran, O. (Hrsg): Abfallwirtschaft Abfalltechnik; Sonderabfälle, Verlag Ernst und Sohn Berlin, ISBN 3-433-01168-0, 1997
- [2] Görgün, E. et. al: Istanbul Teknik Üniversitesi İnşaat Fakültesi Çevre Mühendisliği Bölümü, MESS Entegre Geri Kazanım, Elektrik Enerjisi Üretimi ve Endüstriyel Atık Düzenli Depolama Tesisi CED Raporu (Umweltverträglichkeitsstudie), Kütahya August 2012
- [3] MSG MESS Entegre Geri Kazanım ve Enerji Tesisi Kütahya-Tavsanlı, Tanitim Brosürü, 2012, ([www.msgenerji.com](http://www.msgenerji.com))

Die Deutsche Bibliothek – CIP-Einheitsaufnahme

**Energie aus Abfall** – Band 10

Karl J. Thomé-Kozmiensky, Michael Beckmann.

– Neuruppin: TK Verlag Karl Thomé-Kozmiensky, 2013

ISBN 978-3-935317-92-4

ISBN 978-3-935317-92-4 TK Verlag Karl Thomé-Kozmiensky

Copyright: Professor Dr.-Ing. habil. Dr. h. c. Karl J. Thomé-Kozmiensky  
Alle Rechte vorbehalten

Verlag: TK Verlag Karl Thomé-Kozmiensky • Neuruppin 2013

Redaktion und Lektorat: Professor Dr.-Ing. habil. Dr. h. c. Karl J. Thomé-Kozmiensky,

Dr.-Ing. Stephanie Thiel, M.Sc. Elisabeth Thomé-Kozmiensky

Erfassung und Layout: Petra Dittmann, Sandra Peters,

Martina Ringgenberg, Ginette Teske, Ulrike Engelmann, LL. M., Ina Böhme

Druck: Mediengruppe Universal Grafische Betriebe München GmbH, München

Dieses Werk ist urheberrechtlich geschützt. Die dadurch begründeten Rechte, insbesondere die der Übersetzung, des Nachdrucks, des Vortrags, der Entnahme von Abbildungen und Tabellen, der Funksendung, der Mikroverfilmung oder der Vervielfältigung auf anderen Wegen und der Speicherung in Datenverarbeitungsanlagen, bleiben, auch bei nur auszugsweiser Verwertung, vorbehalten. Eine Vervielfältigung dieses Werkes oder von Teilen dieses Werkes ist auch im Einzelfall nur in den Grenzen der gesetzlichen Bestimmungen des Urheberrechtsgesetzes der Bundesrepublik Deutschland vom 9. September 1965 in der jeweils geltenden Fassung zulässig. Sie ist grundsätzlich vergütungspflichtig. Zuwiderhandlungen unterliegen den Strafbestimmungen des Urheberrechtsgesetzes.

Die Wiedergabe von Gebrauchsnamen, Handelsnamen, Warenbezeichnungen usw. in diesem Werk berechtigt auch ohne besondere Kennzeichnung nicht zu der Annahme, dass solche Namen im Sinne der Warenzeichen- und Markenschutz-Gesetzgebung als frei zu betrachten wären und daher von jedermann benutzt werden dürfen.

Sollte in diesem Werk direkt oder indirekt auf Gesetze, Vorschriften oder Richtlinien, z.B. DIN, VDI, VDE, VGB Bezug genommen oder aus ihnen zitiert worden sein, so kann der Verlag keine Gewähr für Richtigkeit, Vollständigkeit oder Aktualität übernehmen. Es empfiehlt sich, gegebenenfalls für die eigenen Arbeiten die vollständigen Vorschriften oder Richtlinien in der jeweils gültigen Fassung hinzuzuziehen.